

RELATÓRIO ANALÍTICO - COMPOSIÇÕES AUXILIARES

OBRA:	SISTEMA SIMPLIFICADO DE ABASTECIMENTO DE ÁGUA DA COMUNIDADE DE MADALENA VELHA - MADALENA - CE	DATA: 16/08/2022	BDI: 24,18%		
DESCRIÇÃO:	PROJETO DO SISTEMA SIMPLIFICADO DE ABASTECIMENTO DE ÁGUA DA COMUNIDADE DE MADALENA VELHA - MADALENA - CE	FORNTE:	VERSÃO:	HORA:	MES:
LOCAL:	BAIRRO MADALENA VELHA, MUNICÍPIO DE MADALENA-CE	SEINFRA	027.1 COM DESONERAÇÃO	83,85%	47,76%
CLIENTE:	PREFEITURA MUNICIPAL DE MADALENA	SINAPI	2022/02 COM DESONERAÇÃO	83,55%	47,46%
		Composição	PRÓPRIA	0,00%	0,00%

PREFEITURA MUNICIPAL DE MADALENA
SETOR DE LICITAÇÃO
FL. Nº 113
VISTO

I2733 - MATERIAL DE OPERAÇÃO DO CAMINHÃO COMERC. EQUIP. C/ GUINDAUTO (H)

Material	FORNTE	UNID	COEFICIENTE	PREÇO UNITÁRIO	TOTAL
I2706 OLEO DIESEL	SEINFRA	L	13,60000000	4,09	55,62
TOTAL Material:					55,62
VALOR:					55,62

I2734 - MÃO DE OBRA DE OPERAÇÃO DO CAMINHÃO COMERC. EQUIP. C/ GUINDAUTO (H)

Mão de Obra	FORNTE	UNID	COEFICIENTE	PREÇO UNITÁRIO	TOTAL
I2545 MOTORISTA DE CAMINHÃO	SEINFRA	H	1,00000000	22,87	22,87
TOTAL Mão de Obra:					22,87
VALOR:					22,87

I0705 - CAMINHÃO COMERC. EQUIP. C/GUINDASTE (CHP) (H)

Material	FORNTE	UNID	COEFICIENTE	PREÇO UNITÁRIO	TOTAL
I2734 MÃO DE OBRA DE OPERAÇÃO DO CAMINHÃO COMERC. EQUIP. C/ GUINDAUTO	SEINFRA	H	1,00000000	22,87	22,87
I2733 MATERIAL DE OPERAÇÃO DO CAMINHÃO COMERC. EQUIP. C/ GUINDAUTO	SEINFRA	H	1,00000000	55,62	55,62
I2701 DEPRECIÇÃO	SEINFRA	H	18,32090000	1,00	18,32
I2702 JUROS	SEINFRA	H	1,99010000	1,00	1,99
I2703 MANUTENÇÃO	SEINFRA	H	27,48130000	1,00	27,48
TOTAL Material:					126,28
VALOR:					126,29

95378 - CURSO DE CAPACITAÇÃO PARA SERVENTE (ENCARGOS COMPLEMENTARES) - HORISTA (H)

Mão de Obra	FORNTE	UNID	COEFICIENTE	PREÇO UNITÁRIO	TOTAL
00006111 SERVENTE DE OBRAS	SINAPI	H	0,01720000	10,11	0,1
TOTAL Mão de Obra:					0,1
VALOR:					0,1

88316 - SERVENTE COM ENCARGOS COMPLEMENTARES (H)

Encargos Complementares	FORNTE	UNID	COEFICIENTE	PREÇO UNITÁRIO	TOTAL
00037370 ALIMENTACAO - HORISTA (COLETADO CAIXA)	SINAPI	H	1,00000000	2,83	2,83
00043491 EPI - FAMILIA SERVENTE - HORISTA (ENCARGOS COMPLEMENTARES - COLETADO CAIXA)	SINAPI	H	1,00000000	1,15	1,15
00037372 EXAMES - HORISTA (COLETADO CAIXA)	SINAPI	H	1,00000000	0,81	0,81
00043467 FERRAMENTAS - FAMILIA SERVENTE - HORISTA (ENCARGOS COMPLEMENTARES - COLETADO CAIXA)	SINAPI	H	1,00000000	0,56	0,56
00037373 SEGURO - HORISTA (COLETADO CAIXA)	SINAPI	H	1,00000000	0,06	0,06
00037371 TRANSPORTE - HORISTA (COLETADO CAIXA)	SINAPI	H	1,00000000	0,88	0,88
TOTAL Encargos Complementares:					6,09

Mão de Obra	FORNTE	UNID	COEFICIENTE	PREÇO UNITÁRIO	TOTAL
00006111 SERVENTE DE OBRAS	SINAPI	H	1,00000000	10,11	10,11

Roberta Oliveira Boque Pires
Engenheira Civil
CREA: 057443314-1

RELATÓRIO ANALÍTICO - COMPOSIÇÕES AUXILIARES

OBRA:	SISTEMA SIMPLIFICADO DE ABASTECIMENTO DE ÁGUA DA COMUNIDADE DE MADALENA VELHA - MADALENA - CE	DATA: 16/08/2022	BDI: 24,18%
DESCRIÇÃO:	PROJETO DO SISTEMA SIMPLIFICADO DE ABASTECIMENTO DE ÁGUA DA COMUNIDADE DE MADALENA VELHA - MADALENA - CE	FONTE	VERSÃO
LOCAL:	BAIRRO MADALENA VELHA, MUNICÍPIO DE MADALENA-CE	SEINFRA	027.1 COM DESONERAÇÃO
CLIENTE:	PREFEITURA MUNICIPAL DE MADALENA	SINAPI	2022/02 COM DESONERAÇÃO
		SEINFRA	83,85%
		SINAPI	47,76%
		SINAPI	03/2022
		SINAPI	83,55%
		SINAPI	47,46%
		SINAPI	0,00%
		SINAPI	0,00%

PREFEITURA MUNICIPAL DE MADALENA
SETOR DE LICITAÇÃO
FL. N. 001

TOTAL Mão de Obra: 10,11

Serviço	FONTE	UNID	COEFICIENTE	PREÇO UNITÁRIO	TOTAL
95378 CURSO DE CAPACITAÇÃO PARA SERVENTE (ENCARGOS COMPLEMENTARES) - HORISTA	SINAPI	H	1,00000000	0,17	0,17
TOTAL Serviço:					0,17
VALOR:					16,57

10686 - BOMBA SUBMERSÍVEL ABS (CHP) (H)

Material	FONTE	UNID	COEFICIENTE	PREÇO UNITÁRIO	TOTAL
12701 DEPRECIÇÃO	SEINFRA	H	0,79100000	1,00	0,79
12702 JUROS	SEINFRA	H	0,03950000	1,00	0,04
12703 MANUTENÇÃO	SEINFRA	H	0,58290000	1,00	0,58
TOTAL Material:					1,41
VALOR:					1,41

12748 - MÃO DE OBRA DE OPERAÇÃO DA CAMINHONETE SAVEIRO (H)

Mão de Obra	FONTE	UNID	COEFICIENTE	PREÇO UNITÁRIO	TOTAL
12380 MOTORISTA	SEINFRA	H	1,00000000	18,18	18,18
TOTAL Mão de Obra:					18,18
VALOR:					18,18

12747 - MATERIAL DE OPERAÇÃO DA CAMINHONETE SAVEIRO (H)

Material	FONTE	UNID	COEFICIENTE	PREÇO UNITÁRIO	TOTAL
12707 GASOLINA	SEINFRA	L	9,72000000	5,09	49,47
TOTAL Material:					49,47
VALOR:					49,47

10700 - CAMINHONETE SAVEIRO (CHP) (H)

Material	FONTE	UNID	COEFICIENTE	PREÇO UNITÁRIO	TOTAL
12748 MÃO DE OBRA DE OPERAÇÃO DA CAMINHONETE SAVEIRO	SEINFRA	H	1,00000000	18,18	18,18
12747 MATERIAL DE OPERAÇÃO DA CAMINHONETE SAVEIRO	SEINFRA	H	1,00000000	49,47	49,47
12701 DEPRECIÇÃO	SEINFRA	H	3,57190000	1,00	3,57
12702 JUROS	SEINFRA	H	0,24690000	1,00	0,25
12703 MANUTENÇÃO	SEINFRA	H	3,57190000	1,00	3,57
TOTAL Material:					75,05
VALOR:					75,05

C2784 - ESCAVAÇÃO MANUAL SOLO DE 1A.CAT. PROF. ATÉ 1.50m (M3)

Mão de Obra	FONTE	UNID	COEFICIENTE	PREÇO UNITÁRIO	TOTAL
12543 SERVENTE	SEINFRA	H	2,65000000	15,55	41,20
TOTAL Mão de Obra:					41,20

Roberta Oliveira Roque Pires
Engenheira Civil
CREA: 06170314-1



RELATÓRIO ANALÍTICO - COMPOSIÇÕES AUXILIARES

OBRA:	SISTEMA SIMPLIFICADO DE ABASTECIMENTO DE ÁGUA DA COMUNIDADE DE MADALENA VELHA - MADALENA - CE	DATA: 16/08/2022	BDI: 24,18%
DESCRIÇÃO:	PROJETO DO SISTEMA SIMPLIFICADO DE ABASTECIMENTO DE ÁGUA DA COMUNIDADE DE MADALENA VELHA - MADALENA - CE	SEINFRA	027.1 COM DESONERAÇÃO 83,85% 47,76% 05/2021
LOCAL:	BAIRRO MADALENA VELHA, MUNICÍPIO DE MADALENA-CE	SINAPI	2022/02 COM DESONERAÇÃO 83,66% 47,46% 03/2022
CLIENTE:	PREFEITURA MUNICIPAL DE MADALENA	Composição	PRÓPRIA 0,00% 0,00%

VALOR: 41,21

C2921 - REATERRO C/COMPACTAÇÃO MANUAL S/CONTROLE, MATERIAL DA VALA (M3)

Mão de Obra	FORNTE	UNID	COEFICIENTE	PREÇO UNITÁRIO	TOTAL
12543 SERVENTE	SEINFRA	H	1,70000000	15,55	26,44
TOTAL Mão de Obra:					26,44
VALOR:					26,43

95309 - CURSO DE CAPACITAÇÃO PARA AJUDANTE DE CARPINTEIRO (ENCARGOS COMPLEMENTARES) - HORISTA (H)

Mão de Obra	FORNTE	UNID	COEFICIENTE	PREÇO UNITÁRIO	TOTAL
00006117 CARPINTEIRO AUXILIAR (HORISTA)	SINAPI	H	0,01200000	10,51	0,13
TOTAL Mão de Obra:					0,13
VALOR:					0,12

88239 - AJUDANTE DE CARPINTEIRO COM ENCARGOS COMPLEMENTARES (H)

Encargos Complementares	FORNTE	UNID	COEFICIENTE	PREÇO UNITÁRIO	TOTAL
00037370 ALIMENTACAO - HORISTA (COLETADO CAIXA)	SINAPI	H	1,00000000	2,83	2,83
00043483 EPI - FAMILIA CARPINTEIRO DE FORMAS - HORISTA (ENCARGOS COMPLEMENTARES - COLETADO CAIXA)	SINAPI	H	1,00000000	1,26	1,26
00037372 EXAMES - HORISTA (COLETADO CAIXA)	SINAPI	H	1,00000000	0,81	0,81
00043459 FERRAMENTAS - FAMILIA CARPINTEIRO DE FORMAS - HORISTA (ENCARGOS COMPLEMENTARES - COLETADO CAIXA)	SINAPI	H	1,00000000	0,45	0,45
00037373 SEGURO - HORISTA (COLETADO CAIXA)	SINAPI	H	1,00000000	0,06	0,06
00037371 TRANSPORTE - HORISTA (COLETADO CAIXA)	SINAPI	H	1,00000000	0,88	0,88
TOTAL Encargos Complementares:					6,29

Mão de Obra	FORNTE	UNID	COEFICIENTE	PREÇO UNITÁRIO	TOTAL
00006117 CARPINTEIRO AUXILIAR (HORISTA)	SINAPI	H	1,00000000	10,51	10,51
TOTAL Mão de Obra:					10,51

Serviço	FORNTE	UNID	COEFICIENTE	PREÇO UNITÁRIO	TOTAL
95309 CURSO DE CAPACITAÇÃO PARA AJUDANTE DE CARPINTEIRO (ENCARGOS COMPLEMENTARES) - HORISTA	SINAPI	H	1,00000000	0,12	0,12
TOTAL Serviço:					0,12
VALOR:					16,91

95330 - CURSO DE CAPACITAÇÃO PARA CARPINTEIRO DE FÔRMAS (ENCARGOS COMPLEMENTARES) - HORISTA (H)

Mão de Obra	FORNTE	UNID	COEFICIENTE	PREÇO UNITÁRIO	TOTAL
00001213 CARPINTEIRO DE FORMAS (HORISTA)	SINAPI	H	0,00940000	14,17	0,13
TOTAL Mão de Obra:					0,13
VALOR:					0,13

88262 - CARPINTEIRO DE FORMAS COM ENCARGOS COMPLEMENTARES (H)

Encargos Complementares	FORNTE	UNID	COEFICIENTE	PREÇO UNITÁRIO	TOTAL

Roberta Oliveira Roque Pires
Engenheira Civil
CREA: 651728314-1



RELATÓRIO ANALÍTICO - COMPOSIÇÕES AUXILIARES

OBRA:	SISTEMA SIMPLIFICADO DE ABASTECIMENTO DE ÁGUA DA COMUNIDADE DE MADALENA VELHA - MADALENA - CE	DATA: 16/08/2022	BDI: 24,18%			
DESCRIÇÃO:	PROJETO DO SISTEMA SIMPLIFICADO DE ABASTECIMENTO DE ÁGUA DA COMUNIDADE DE MADALENA VELHA - MADALENA - CE	SEINFRA	VERSÃO	HORA	MES	REF.
LOCAL:	BAIRRO MADALENA VELHA, MUNICÍPIO DE MADALENA-CE	SINAPI	027.1 COM DESONERAÇÃO	83,85%	47,76%	05/2021
CLIENTE:	PREFEITURA MUNICIPAL DE MADALENA	SINAPI	2022/02 COM DESONERAÇÃO	83,55%	47,46%	03/2022
		Composição	PRÓPRIA	0,00%	0,00%	

SETOR DE LICITAÇÃO
FL. N.º 112
PREFEITURA MUNICIPAL DE MADALENA

Item	Descrição	Fonte	Unid	Coefficiente	Preço Unitário	Total
00037370	ALIMENTACAO - HORISTA (COLETADO CAIXA)	H		1,00000000	2,83	2,83
00043483	EPI - FAMILIA CARPINTEIRO DE FORMAS - HORISTA (ENCARGOS COMPLEMENTARES - COLETADO CAIXA)	SINAPI	H	1,00000000	1,26	1,26
00037372	EXAMES - HORISTA (COLETADO CAIXA)	SINAPI	H	1,00000000	0,81	0,81
00043459	FERRAMENTAS - FAMILIA CARPINTEIRO DE FORMAS - HORISTA (ENCARGOS COMPLEMENTARES - COLETADO CAIXA)	SINAPI	H	1,00000000	0,45	0,45
00037373	SEGURO - HORISTA (COLETADO CAIXA)	SINAPI	H	1,00000000	0,06	0,06
00037371	TRANSPORTE - HORISTA (COLETADO CAIXA)	SINAPI	H	1,00000000	0,88	0,88
TOTAL Encargos Complementares:						6,29

Mão de Obra	Fonte	Unid	Coefficiente	Preço Unitário	Total
00001213	SINAPI	H	1,00000000	14,17	14,17
TOTAL Mão de Obra:					14,17

Serviço	Fonte	Unid	Coefficiente	Preço Unitário	Total
95330	SINAPI	H	1,00000000	0,13	0,13
TOTAL Serviço:					0,13

VALOR: 20,59

95360 - CURSO DE CAPACITAÇÃO PARA OPERADOR DE MÁQUINAS E EQUIPAMENTOS (ENCARGOS COMPLEMENTARES) - HORISTA (H)

Mão de Obra	Fonte	Unid	Coefficiente	Preço Unitário	Total
00004230	SINAPI	H	0,00940000	14,04	0,13
TOTAL Mão de Obra:					0,13

VALOR: 0,13

88297 - OPERADOR DE MÁQUINAS E EQUIPAMENTOS COM ENCARGOS COMPLEMENTARES (H)

Encargos Complementares	Fonte	Unid	Coefficiente	Preço Unitário	Total
00037370	SINAPI	H	1,00000000	2,83	2,83
00043488	SINAPI	H	1,00000000	0,76	0,76
00037372	SINAPI	H	1,00000000	0,81	0,81
00043464	SINAPI	H	1,00000000	0,01	0,01
00037373	SINAPI	H	1,00000000	0,06	0,06
00037371	SINAPI	H	1,00000000	0,88	0,88
TOTAL Encargos Complementares:					5,36

Mão de Obra	Fonte	Unid	Coefficiente	Preço Unitário	Total
00004230	SINAPI	H	1,00000000	14,04	14,04
TOTAL Mão de Obra:					14,04

Serviço	Fonte	Unid	Coefficiente	Preço Unitário	Total
95360	SINAPI	H	1,00000000	0,13	0,13
TOTAL Serviço:					0,13

VALOR: 14,17

Roberta Oliveira Roque Pires
Engenheira Civil
CREA: 061728314-1

RELATÓRIO ANALÍTICO - COMPOSIÇÕES AUXILIARES

OBRA:	SISTEMA SIMPLIFICADO DE ABASTECIMENTO DE ÁGUA DA COMUNIDADE DE MADALENA VELHA - MADALENA - CE	DATA: 16/08/2022	BDI: 24,18%			
DESCRIÇÃO:	PROJETO DO SISTEMA SIMPLIFICADO DE ABASTECIMENTO DE ÁGUA DA COMUNIDADE DE MADALENA VELHA - MADALENA - CE	SEINFRA	027.1 COM DESONERAÇÃO	83,85%	47,76%	05/2021
LOCAL:	BAIRRO MADALENA VELHA, MUNICÍPIO DE MADALENA-CE	SINAPI	2022/02 COM DESONERAÇÃO	83,55%	47,46%	03/2022
CLIENTE:	PREFEITURA MUNICIPAL DE MADALENA	Composição	PRÓPRIA	0,00%	0,00%	



91688 - SERRA CIRCULAR DE BANCADA COM MOTOR ELÉTRICO POTÊNCIA DE 5HP, COM COIFA PARA DISCO 10" - DEPRECIAÇÃO. AF_08/2015 (H)

Equipamento	FONTE	UNID	COEFICIENTE	PREÇO UNITÁRIO	TOTAL
00014618 SERRA CIRCULAR DE BANCADA COM MOTOR ELETRICO, POTENCIA DE *1600* W, PARA DISCO DE DIAMETRO DE 10" (250 MM)	SINAPI	UN	0,00007200	1.531,81	0,11
TOTAL Equipamento:					0,11
VALOR:					0,11

91689 - SERRA CIRCULAR DE BANCADA COM MOTOR ELÉTRICO POTÊNCIA DE 5HP, COM COIFA PARA DISCO 10" - JUROS. AF_08/2015 (H)

Equipamento	FONTE	UNID	COEFICIENTE	PREÇO UNITÁRIO	TOTAL
00014618 SERRA CIRCULAR DE BANCADA COM MOTOR ELETRICO, POTENCIA DE *1600* W, PARA DISCO DE DIAMETRO DE 10" (250 MM)	SINAPI	UN	0,00000750	1.531,81	0,01
TOTAL Equipamento:					0,01
VALOR:					0,01

91690 - SERRA CIRCULAR DE BANCADA COM MOTOR ELÉTRICO POTÊNCIA DE 5HP, COM COIFA PARA DISCO 10" - MANUTENÇÃO. AF_08/2015 (H)

Equipamento	FONTE	UNID	COEFICIENTE	PREÇO UNITÁRIO	TOTAL
00014618 SERRA CIRCULAR DE BANCADA COM MOTOR ELETRICO, POTENCIA DE *1600* W, PARA DISCO DE DIAMETRO DE 10" (250 MM)	SINAPI	UN	0,00005000	1.531,81	0,08
TOTAL Equipamento:					0,08
VALOR:					0,07

91691 - SERRA CIRCULAR DE BANCADA COM MOTOR ELÉTRICO POTÊNCIA DE 5HP, COM COIFA PARA DISCO 10" - MATERIAIS NA OPERAÇÃO. AF_08/2015 (H)

Geral	FONTE	UNID	COEFICIENTE	PREÇO UNITÁRIO	TOTAL
00002705 ENERGIA ELETRICA ATE 2000 KWH INDUSTRIAL, SEM DEMANDA	SINAPI	KWH	1,36000000	0,73	0,9
TOTAL Geral:					0,9
VALOR:					0,9

91692 - SERRA CIRCULAR DE BANCADA COM MOTOR ELÉTRICO POTÊNCIA DE 5HP, COM COIFA PARA DISCO 10" - CHP DIURNO. AF_08/2015 (CHP)

Serviço	FONTE	UNID	COEFICIENTE	PREÇO UNITÁRIO	TOTAL
88297 OPERADOR DE MÁQUINAS E EQUIPAMENTOS COM ENCARGOS COMPLEMENTARES	SINAPI	H	1,00000000	19,52	19,52
91688 SERRA CIRCULAR DE BANCADA COM MOTOR ELÉTRICO POTÊNCIA DE 5HP, COM COIFA PARA DISCO 10" - DEPRECIAÇÃO. AF_08/2015	SINAPI	H	1,00000000	0,11	0,11
91689 SERRA CIRCULAR DE BANCADA COM MOTOR ELÉTRICO POTÊNCIA DE 5HP, COM COIFA PARA DISCO 10" - JUROS. AF_08/2015	SINAPI	H	1,00000000	0,01	0,01
91690 SERRA CIRCULAR DE BANCADA COM MOTOR ELÉTRICO POTÊNCIA DE 5HP, COM COIFA PARA DISCO 10" - MANUTENÇÃO. AF_08/2015	SINAPI	H	1,00000000	0,07	0,07
91691 SERRA CIRCULAR DE BANCADA COM MOTOR ELÉTRICO POTÊNCIA DE 5HP, COM COIFA PARA DISCO 10" - MATERIAIS NA OPERAÇÃO. AF_08/2015	SINAPI	H	1,00000000	0,99	0,99
TOTAL Serviço:					20,70
VALOR:					20,70

Roberta Oliveira Roque Pires
Engenheira Civil
CREA: 061708314-1

RELATÓRIO ANALÍTICO - COMPOSIÇÕES AUXILIARES



OBRA:	SISTEMA SIMPLIFICADO DE ABASTECIMENTO DE ÁGUA DA COMUNIDADE DE MADALENA VELHA - MADALENA - CE	DATA: 16/08/2022	BDI: 24,18%			
DESCRIÇÃO:	PROJETO DO SISTEMA SIMPLIFICADO DE ABASTECIMENTO DE ÁGUA DA COMUNIDADE DE MADALENA VELHA - MADALENA - CE	SEINFRA	027.1 COM DESONERAÇÃO	83,85%	47,76%	05/2021
LOCAL:	BAIRRO MADALENA VELHA, MUNICÍPIO DE MADALENA-CE	SINAPI	2022/02 COM DESONERAÇÃO	83,55%	47,46%	03/2022
CLIENTE:	PREFEITURA MUNICIPAL DE MADALENA	Composição	PRÓPRIA	0,00%	0,00%	

PREFEITURA MUNICIPAL DE MADALENA
 SETOR DE LICITAÇÃO
 PL. N.º 114
 VISTO

91693 - SERRA CIRCULAR DE BANCADA COM MOTOR ELÉTRICO POTÊNCIA DE 5HP, COM COIFA PARA DISCO 10" - CHI DIURNO. AF_08/2015 (CHI)

Serviço	FONTE	UNID	COEFICIENTE	PREÇO UNITÁRIO	TOTAL
88297 OPERADOR DE MÁQUINAS E EQUIPAMENTOS COM ENCARGOS COMPLEMENTARES	SINAPI	H	1,00000000	19,52	19,52
91688 SERRA CIRCULAR DE BANCADA COM MOTOR ELÉTRICO POTÊNCIA DE 5HP, COM COIFA PARA DISCO 10" - DEPRECIÇÃO. AF_08/2015	SINAPI	H	1,00000000	0,11	0,11
91689 SERRA CIRCULAR DE BANCADA COM MOTOR ELÉTRICO POTÊNCIA DE 5HP, COM COIFA PARA DISCO 10" - JUROS. AF_08/2015	SINAPI	H	1,00000000	0,01	0,01
TOTAL Serviço:					19,64
VALOR:					19,64

99062 - MARCAÇÃO DE PONTOS EM GABARITO OU CAVALETE. AF_10/2018 (UN)

Material	FONTE	UNID	COEFICIENTE	PREÇO UNITÁRIO	TOTAL
00005068 PREGO DE ACO POLIDO COM CABECA 17 X 21 (2 X 11)	SINAPI	KG	0,00340000	17,09	0,06
TOTAL Material:					0,06

Serviço	FONTE	UNID	COEFICIENTE	PREÇO UNITÁRIO	TOTAL
88239 AJUDANTE DE CARPINTEIRO COM ENCARGOS COMPLEMENTARES	SINAPI	H	0,03230000	16,92	0,55
88262 CARPINTEIRO DE FORMAS COM ENCARGOS COMPLEMENTARES	SINAPI	H	0,06450000	20,59	1,33
TOTAL Serviço:					1,88
VALOR:					1,91

99061 - LOCAÇÃO COM CAVALETE COM ALTURA DE 0,50 M - 2 UTILIZAÇÕES. AF_10/2018 (UN)

Material	FONTE	UNID	COEFICIENTE	PREÇO UNITÁRIO	TOTAL
00004433 CAIBRO NAO APARELHADO *7,5 X 7,5* CM, EM MACARANDUBA, ANGELIM OU EQUIVALENTE DA REGIAO - BRUTA	SINAPI	M	1,10000000	22,39	24,63
00005068 PREGO DE ACO POLIDO COM CABECA 17 X 21 (2 X 11)	SINAPI	KG	0,04520000	17,09	0,77
00010567 TABUA *2,5 X 23* CM EM PINUS, MISTA OU EQUIVALENTE DA REGIAO - BRUTA	SINAPI	M	0,86630000	13,16	11,40
00007356 TINTA LATEX ACRILICA PREMIUM, COR BRANCO FOSCO	SINAPI	L	0,02900000	16,21	0,47
TOTAL Material:					37,27

Serviço	FONTE	UNID	COEFICIENTE	PREÇO UNITÁRIO	TOTAL
88239 AJUDANTE DE CARPINTEIRO COM ENCARGOS COMPLEMENTARES	SINAPI	H	0,80440000	16,92	13,61
88262 CARPINTEIRO DE FORMAS COM ENCARGOS COMPLEMENTARES	SINAPI	H	1,60880000	20,59	33,13
99062 MARCAÇÃO DE PONTOS EM GABARITO OU CAVALETE. AF_10/2018	SINAPI	UN	1,00000000	1,91	1,91
91693 SERRA CIRCULAR DE BANCADA COM MOTOR ELÉTRICO POTÊNCIA DE 5HP, COM COIFA PARA DISCO 10" - CHI DIURNO. AF_08/2015	SINAPI	CHI	0,02890000	19,64	0,57
91692 SERRA CIRCULAR DE BANCADA COM MOTOR ELÉTRICO POTÊNCIA DE 5HP, COM COIFA PARA DISCO 10" - CHP DIURNO. AF_08/2015	SINAPI	CHP	0,00660000	20,70	0,14
TOTAL Serviço:					49,36
VALOR:					86,59

95357 - CURSO DE CAPACITAÇÃO PARA OPERADOR DE ESCAVADEIRA (ENCARGOS COMPLEMENTARES) - HORISTA (H)

Mão de Obra	FONTE	UNID	COEFICIENTE	PREÇO UNITÁRIO	TOTAL
00004234 OPERADOR DE ESCAVADEIRA	SINAPI	H	0,00940000	16,17	0,15
TOTAL Mão de Obra:					0,15

Roberta Oliveira Roque Pires
 Engenheira Civil
 CREA: 06172314-1

RELATÓRIO ANALÍTICO - COMPOSIÇÕES AUXILIARES



OBRA:	SISTEMA SIMPLIFICADO DE ABASTECIMENTO DE ÁGUA DA COMUNIDADE DE MADALENA VELHA - MADALENA - CE	DATA: 16/08/2022	BDI: 24,18%
DESCRIÇÃO:	PROJETO DO SISTEMA SIMPLIFICADO DE ABASTECIMENTO DE ÁGUA DA COMUNIDADE DE MADALENA VELHA - MADALENA - CE	SEINFRA	027.1 COM DESONERAÇÃO
LOCAL:	BAIRRO MADALENA VELHA, MUNICÍPIO DE MADALENA-CE	SINAPI	2022/02 COM DESONERAÇÃO
CLIENTE:	PREFEITURA MUNICIPAL DE MADALENA	Composição	PRÓPRIA
		HORA	83,85%
		MES	47,76%
		REF.	05/2021
			83,55%
			47,46%
			03/2022
			0,00%
			0,00%

VALOR: 0,15

*SETOR DE LICITAÇÃO
FL. N. 438
16/08/2022*

88294 - OPERADOR DE ESCAVADEIRA COM ENCARGOS COMPLEMENTARES (H)

Encargos Complementares		FORTE	UNID	COEFICIENTE	PREÇO UNITÁRIO	TOTAL
00037370	ALIMENTACAO - HORISTA (COLETADO CAIXA)	SINAPI	H	1,00000000	2,83	2,83
00043488	EPI - FAMILIA OPERADOR ESCAVADEIRA - HORISTA (ENCARGOS COMPLEMENTARES - COLETADO CAIXA)	SINAPI	H	1,00000000	0,76	0,76
00037372	EXAMES - HORISTA (COLETADO CAIXA)	SINAPI	H	1,00000000	0,81	0,81
00043464	FERRAMENTAS - FAMILIA OPERADOR ESCAVADEIRA - HORISTA (ENCARGOS COMPLEMENTARES - COLETADO CAIXA)	SINAPI	H	1,00000000	0,01	0,01
00037373	SEGURO - HORISTA (COLETADO CAIXA)	SINAPI	H	1,00000000	0,06	0,06
00037371	TRANSPORTE - HORISTA (COLETADO CAIXA)	SINAPI	H	1,00000000	0,88	0,88
TOTAL Encargos Complementares:						5,35

Mão de Obra		FORTE	UNID	COEFICIENTE	PREÇO UNITÁRIO	TOTAL
00004234	OPERADOR DE ESCAVADEIRA	SINAPI	H	1,00000000	16,17	16,17
TOTAL Mão de Obra:						16,17

Serviço		FORTE	UNID	COEFICIENTE	PREÇO UNITÁRIO	TOTAL
95357	CURSO DE CAPACITAÇÃO PARA OPERADOR DE ESCAVADEIRA (ENCARGOS COMPLEMENTARES) - HORISTA	SINAPI	H	1,00000000	0,15	0,15
TOTAL Serviço:						0,15

VALOR: 21,67

88857 - RETROESCAVADEIRA SOBRE RODAS COM CARREGADEIRA, TRAÇÃO 4X4, POTÊNCIA LÍQ. 88 HP, CAÇAMBA CARREG. CAP. MÍN. 1 M3, CAÇAMBA RETRO CAP. 0,26 M3, PESO OPERACIONAL MÍN. 6.674 KG, PROFUNDIDADE ESCAVAÇÃO MÁX. 4,37 M - DEPRECIACÃO. AF_06/2014 (H)

Equipamento		FORTE	UNID	COEFICIENTE	PREÇO UNITÁRIO	TOTAL
00036531	RETROESCAVADEIRA SOBRE RODAS COM CARREGADEIRA, TRACAO 4 X 4, POTENCIA LIQUIDA 88 HP, PESO OPERACIONAL MINIMO DE 6674 KG, CAPACIDADE DA CARREGADEIRA DE 1,00 M3 E DA RETROESCAVADEIRA MINIMA DE 0,26 M3, PROFUNDIDADE DE ESCAVACAO MAXIMA DE 4,37 M	SINAPI	UN	0,00005600	353.292,90	19,78
TOTAL Equipamento:						19,78

VALOR: 19,78

88858 - RETROESCAVADEIRA SOBRE RODAS COM CARREGADEIRA, TRAÇÃO 4X4, POTÊNCIA LÍQ. 88 HP, CAÇAMBA CARREG. CAP. MÍN. 1 M3, CAÇAMBA RETRO CAP. 0,26 M3, PESO OPERACIONAL MÍN. 6.674 KG, PROFUNDIDADE ESCAVAÇÃO MÁX. 4,37 M - JUROS. AF_06/2014 (H)

Equipamento		FORTE	UNID	COEFICIENTE	PREÇO UNITÁRIO	TOTAL
00036531	RETROESCAVADEIRA SOBRE RODAS COM CARREGADEIRA, TRACAO 4 X 4, POTENCIA LIQUIDA 88 HP, PESO OPERACIONAL MINIMO DE 6674 KG, CAPACIDADE DA CARREGADEIRA DE 1,00 M3 E DA RETROESCAVADEIRA MINIMA DE 0,26 M3, PROFUNDIDADE DE ESCAVACAO MAXIMA DE 4,37 M	SINAPI	UN	0,00000760	353.292,90	2,69
TOTAL Equipamento:						2,69

VALOR: 2,69

5679 - RETROESCAVADEIRA SOBRE RODAS COM CARREGADEIRA, TRAÇÃO 4X4, POTÊNCIA LÍQ. 88 HP, CAÇAMBA CARREG. CAP. MÍN. 1 M3, CAÇAMBA RETRO CAP. 0,26 M3, PESO OPERACIONAL MÍN. 6.674 KG, PROFUNDIDADE ESCAVAÇÃO MÁX. 4,37 M - CHI DIURNO. AF_06/2014 (CHI)

Serviço		FORTE	UNID	COEFICIENTE	PREÇO UNITÁRIO	TOTAL
88294	OPERADOR DE ESCAVADEIRA COM ENCARGOS COMPLEMENTARES	SINAPI	H	1,00000000	21,67	21,67

Roberta Oliveira Roque Pires
Engenheira Civil
CREA: 061773314-1

RELATÓRIO ANALÍTICO - COMPOSIÇÕES AUXILIARES

OBRA:	SISTEMA SIMPLIFICADO DE ABASTECIMENTO DE ÁGUA DA COMUNIDADE DE MADALENA VELHA - MADALENA - CE	DATA: 16/08/2022	BDI: 24,16%			
DESCRIÇÃO:	PROJETO DO SISTEMA SIMPLIFICADO DE ABASTECIMENTO DE ÁGUA DA COMUNIDADE DE MADALENA VELHA - MADALENA - CE	FONTE:	VERSÃO:	HORA:	MES:	REF.:
LOCAL:	BAIRRO MADALENA VELHA, MUNICÍPIO DE MADALENA-CE	SEINFRA	027,1 COM DESONERAÇÃO	83,85%	47,76%	05/2021
CLIENTE:	PREFEITURA MUNICIPAL DE MADALENA	SINAPI	2022/02 COM DESONERAÇÃO	83,55%	47,46%	03/2022
		Composição	PRÓPRIA	0,00%	0,00%	

88857	RETROESCAVADEIRA SOBRE RODAS COM CARREGADEIRA, TRAÇÃO 4X4, POTÊNCIA LÍQ. 88 HP, CAÇAMBA CARREG. CAP. MÍN. 1 M3, CAÇAMBA RETRO CAP. 0,26 M3, PESO OPERACIONAL MÍN. 6.674 KG, PROFUNDIDADE ESCAVAÇÃO MÁX. 4,37 M - DEPRECIÇÃO. AF_06/2014	SINAPI	H	1,00000000	19,78	19,78
88858	RETROESCAVADEIRA SOBRE RODAS COM CARREGADEIRA, TRAÇÃO 4X4, POTÊNCIA LÍQ. 88 HP, CAÇAMBA CARREG. CAP. MÍN. 1 M3, CAÇAMBA RETRO CAP. 0,26 M3, PESO OPERACIONAL MÍN. 6.674 KG, PROFUNDIDADE ESCAVAÇÃO MÁX. 4,37 M - JUROS. AF_06/2014	SINAPI	H	1,00000000	2,68	2,68
TOTAL Serviço:						44,13
VALOR:						44,13



5664 - RETROESCAVADEIRA SOBRE RODAS COM CARREGADEIRA, TRAÇÃO 4X4, POTÊNCIA LÍQ. 88 HP, CAÇAMBA CARREG. CAP. MÍN. 1 M3, CAÇAMBA RETRO CAP. 0,26 M3, PESO OPERACIONAL MÍN. 6.674 KG, PROFUNDIDADE ESCAVAÇÃO MÁX. 4,37 M - MANUTENÇÃO. AF_06/2014 (H)

Equipamento	FONTE	UNID	COEFICIENTE	PREÇO UNITÁRIO	TOTAL
00036531 RETROESCAVADEIRA SOBRE RODAS COM CARREGADEIRA, TRACAO 4 X 4, POTENCIA LIQUIDA 88 HP, PESO OPERACIONAL MINIMO DE 6674 KG, CAPACIDADE DA CARREGADEIRA DE 1,00 M3 E DA RETROESCAVADEIRA MINIMA DE 0,26 M3, PROFUNDIDADE DE ESCAVACAO MAXIMA DE 4,37 M	SINAPI	UN	0,00007000	353.292,90	24,73
TOTAL Equipamento:					24,73
VALOR:					24,73

53786 - RETROESCAVADEIRA SOBRE RODAS COM CARREGADEIRA, TRAÇÃO 4X4, POTÊNCIA LÍQ. 88 HP, CAÇAMBA CARREG. CAP. MÍN. 1 M3, CAÇAMBA RETRO CAP. 0,26 M3, PESO OPERACIONAL MÍN. 6.674 KG, PROFUNDIDADE ESCAVAÇÃO MÁX. 4,37 M - MATERIAIS NA OPERAÇÃO. AF_06/2014 (H)

Material	FONTE	UNID	COEFICIENTE	PREÇO UNITÁRIO	TOTAL
00004221 OLEO DIESEL COMBUSTIVEL COMUM	SINAPI	L	8,53000000	5,88	50,16
TOTAL Material:					50,16
VALOR:					50,16

5670 - RETROESCAVADEIRA SOBRE RODAS COM CARREGADEIRA, TRAÇÃO 4X4, POTÊNCIA LÍQ. 88 HP, CAÇAMBA CARREG. CAP. MÍN. 1 M3, CAÇAMBA RETRO CAP. 0,26 M3, PESO OPERACIONAL MÍN. 6.674 KG, PROFUNDIDADE ESCAVAÇÃO MÁX. 4,37 M - CHP DIURNO. AF_06/2014 (CHP)

Serviço	FONTE	UNID	COEFICIENTE	PREÇO UNITÁRIO	TOTAL
88294 OPERADOR DE ESCAVADEIRA COM ENCARGOS COMPLEMENTARES	SINAPI	H	1,00000000	21,67	21,67
88857 RETROESCAVADEIRA SOBRE RODAS COM CARREGADEIRA, TRAÇÃO 4X4, POTÊNCIA LÍQ. 88 HP, CAÇAMBA CARREG. CAP. MÍN. 1 M3, CAÇAMBA RETRO CAP. 0,26 M3, PESO OPERACIONAL MÍN. 6.674 KG, PROFUNDIDADE ESCAVAÇÃO MÁX. 4,37 M - DEPRECIÇÃO. AF_06/2014	SINAPI	H	1,00000000	19,78	19,78
88858 RETROESCAVADEIRA SOBRE RODAS COM CARREGADEIRA, TRAÇÃO 4X4, POTÊNCIA LÍQ. 88 HP, CAÇAMBA CARREG. CAP. MÍN. 1 M3, CAÇAMBA RETRO CAP. 0,26 M3, PESO OPERACIONAL MÍN. 6.674 KG, PROFUNDIDADE ESCAVAÇÃO MÁX. 4,37 M - JUROS. AF_06/2014	SINAPI	H	1,00000000	2,68	2,68
5664 RETROESCAVADEIRA SOBRE RODAS COM CARREGADEIRA, TRAÇÃO 4X4, POTÊNCIA LÍQ. 88 HP, CAÇAMBA CARREG. CAP. MÍN. 1 M3, CAÇAMBA RETRO CAP. 0,26 M3, PESO OPERACIONAL MÍN. 6.674 KG, PROFUNDIDADE ESCAVAÇÃO MÁX. 4,37 M - MANUTENÇÃO. AF_06/2014	SINAPI	H	1,00000000	24,73	24,73
53786 RETROESCAVADEIRA SOBRE RODAS COM CARREGADEIRA, TRAÇÃO 4X4, POTÊNCIA LÍQ. 88 HP, CAÇAMBA CARREG. CAP. MÍN. 1 M3, CAÇAMBA RETRO CAP. 0,26 M3, PESO OPERACIONAL MÍN. 6.674 KG, PROFUNDIDADE ESCAVAÇÃO MÁX. 4,37 M - MATERIAIS NA OPERAÇÃO. AF_06/2014	SINAPI	H	1,00000000	50,15	50,15
TOTAL Serviço:					119,01

Roberta Oliveira Roque Feres
Engenheira Civil
CREA: 061728314-1

RELATÓRIO ANALÍTICO - COMPOSIÇÕES AUXILIARES



OBRA:	SISTEMA SIMPLIFICADO DE ABASTECIMENTO DE ÁGUA DA COMUNIDADE DE MADALENA VELHA - MADALENA - CE	DATA: 16/08/2022	BDI: 24,18%			
DESCRIÇÃO:	PROJETO DO SISTEMA SIMPLIFICADO DE ABASTECIMENTO DE ÁGUA DA COMUNIDADE DE MADALENA VELHA - MADALENA - CE	SEINFRA	027.1 COM DESONERAÇÃO	83,85%	47,76%	05/2021
LOCAL:	BAIRRO MADALENA VELHA, MUNICÍPIO DE MADALENA, CE	SINAPI	2022/02 COM DESONERAÇÃO	83,85%	47,46%	03/2022
CLIENTE:	PREFEITURA MUNICIPAL DE MADALENA	Composição		PROPRIA	0,00%	0,00%



VALOR:	119,01
---------------	---------------

88832 - ESCAVADEIRA HIDRÁULICA SOBRE ESTEIRAS, CAÇAMBA 0,80 M3, PESO OPERACIONAL 17,8 T, POTÊNCIA LÍQUIDA 110 HP - DEPRECIAÇÃO. AF_10/2014 (H)

Equipamento	FONTE	UNID	COEFICIENTE	PREÇO UNITÁRIO	TOTAL
00036482 ESCAVADEIRA HIDRAULICA SOBRE ESTEIRAS, CACAMBA 0,80 M3, PESO OPERACIONAL 17,8 T, POTENCIA LIQUIDA 110 HP	SINAPI	UN	0,00005600	763.298,96	42,74
TOTAL Equipamento:					42,74
VALOR:					42,74

88834 - ESCAVADEIRA HIDRÁULICA SOBRE ESTEIRAS, CAÇAMBA 0,80 M3, PESO OPERACIONAL 17,8 T, POTÊNCIA LÍQUIDA 110 HP - JUROS. AF_10/2014 (H)

Equipamento	FONTE	UNID	COEFICIENTE	PREÇO UNITÁRIO	TOTAL
0482 ESCAVADEIRA HIDRAULICA SOBRE ESTEIRAS, CACAMBA 0,80 M3, PESO OPERACIONAL 17,8 T, POTENCIA LIQUIDA 110 HP	SINAPI	UN	0,0000760	763.298,96	5,80
TOTAL Equipamento:					5,80
VALOR:					5,80

88835 - ESCAVADEIRA HIDRÁULICA SOBRE ESTEIRAS, CAÇAMBA 0,80 M3, PESO OPERACIONAL 17,8 T, POTÊNCIA LÍQUIDA 110 HP - MANUTENÇÃO. AF_10/2014 (H)

Equipamento	FONTE	UNID	COEFICIENTE	PREÇO UNITÁRIO	TOTAL
00036482 ESCAVADEIRA HIDRAULICA SOBRE ESTEIRAS, CACAMBA 0,80 M3, PESO OPERACIONAL 17,8 T, POTENCIA LIQUIDA 110 HP	SINAPI	UN	0,00007000	763.298,96	53,43
TOTAL Equipamento:					53,43
VALOR:					53,43

88836 - ESCAVADEIRA HIDRÁULICA SOBRE ESTEIRAS, CAÇAMBA 0,80 M3, PESO OPERACIONAL 17,8 T, POTÊNCIA LÍQUIDA 110 HP - MATERIAIS NA OPERAÇÃO. AF_10/2014 (H)

Material	FONTE	UNID	COEFICIENTE	PREÇO UNITÁRIO	TOTAL
00004221 OLEO DIESEL COMBUSTIVEL COMUM	SINAPI	L	10,67000000	5,88	62,74
TOTAL Material:					62,74
VALOR:					62,73

90991 - ESCAVADEIRA HIDRÁULICA SOBRE ESTEIRAS, CAÇAMBA 0,80 M3, PESO OPERACIONAL 17,8 T, POTÊNCIA LÍQUIDA 110 HP - CHP DIURNO. AF_10/2014 (CHP)

Serviço	FONTE	UNID	COEFICIENTE	PREÇO UNITÁRIO	TOTAL
88832 ESCAVADEIRA HIDRÁULICA SOBRE ESTEIRAS, CAÇAMBA 0,80 M3, PESO OPERACIONAL 17,8 T, POTÊNCIA LÍQUIDA 110 HP - DEPRECIAÇÃO. AF_10/2014	SINAPI	H	1,00000000	42,74	42,74
88834 ESCAVADEIRA HIDRÁULICA SOBRE ESTEIRAS, CAÇAMBA 0,80 M3, PESO OPERACIONAL 17,8 T, POTÊNCIA LÍQUIDA 110 HP - JUROS. AF_10/2014	SINAPI	H	1,00000000	5,80	5,80
88835 ESCAVADEIRA HIDRÁULICA SOBRE ESTEIRAS, CAÇAMBA 0,80 M3, PESO OPERACIONAL 17,8 T, POTÊNCIA LÍQUIDA 110 HP - MANUTENÇÃO. AF_10/2014	SINAPI	H	1,00000000	53,43	53,43
88836 ESCAVADEIRA HIDRÁULICA SOBRE ESTEIRAS, CAÇAMBA 0,80 M3, PESO OPERACIONAL 17,8 T, POTÊNCIA LÍQUIDA 110 HP - MATERIAIS NA OPERAÇÃO. AF_10/2014	SINAPI	H	1,00000000	62,73	62,73
88294 OPERADOR DE ESCAVADEIRA COM ENCARGOS COMPLEMENTARES	SINAPI	H	1,00000000	21,67	21,67
TOTAL Serviço:					186,37

Roberta Oliveira Roque Pires
Engenheira Civil
CREA: 066728314-1

RELATÓRIO ANALÍTICO - COMPOSIÇÕES AUXILIARES

OBRA:	SISTEMA SIMPLIFICADO DE ABASTECIMENTO DE ÁGUA DA COMUNIDADE DE MADALENA VELHA - MADALENA - CE	DATA: 16/08/2022	BDI: 24,18%			
DESCRIÇÃO:	PROJETO DO SISTEMA SIMPLIFICADO DE ABASTECIMENTO DE ÁGUA DA COMUNIDADE DE MADALENA VELHA - MADALENA - CE	SEINFRA	VERSÃO	HORA	MES	REF.
LOCAL:	BAIRRO MADALENA VELHA, MUNICÍPIO DE MADALENA-CE	SINAPI	027.1 COM DESONERAÇÃO	83,85%	47,76%	05/2021
CLIENTE:	PREFEITURA MUNICIPAL DE MADALENA	SINAPI	2022/02 COM DESONERAÇÃO	83,55%	47,46%	03/2022
		Composição	PRÓPRIA	0,00%	0,00%	



VALOR:	186,37
---------------	---------------

91529 - COMPACTADOR DE SOLOS DE PERCUSSÃO (SOQUETE) COM MOTOR A GASOLINA 4 TEMPOS, POTÊNCIA 4 CV - DEPRECIÇÃO. AF_08/2015 (H)

Equipamento	FONTE	UNID	COEFICIENTE	PREÇO UNITÁRIO	TOTAL
00013458 COMPACTADOR DE SOLOS DE PERCURSAO (SOQUETE) COM MOTOR A GASOLINA 4 TEMPOS DE 4 HP (4 CV)	SINAPI	UN	0,00005330	13.938,97	0,74
TOTAL Equipamento:					0,74
VALOR:					0,74

91530 - COMPACTADOR DE SOLOS DE PERCUSSÃO (SOQUETE) COM MOTOR A GASOLINA 4 TEMPOS, POTÊNCIA 4 CV - JUROS. AF_08/2015 (H)

Equipamento	FONTE	UNID	COEFICIENTE	PREÇO UNITÁRIO	TOTAL
00013458 COMPACTADOR DE SOLOS DE PERCURSAO (SOQUETE) COM MOTOR A GASOLINA 4 TEMPOS DE 4 HP (4 CV)	SINAPI	UN	0,00000740	13.938,97	0,10
TOTAL Equipamento:					0,10
VALOR:					0,10

91534 - COMPACTADOR DE SOLOS DE PERCUSSÃO (SOQUETE) COM MOTOR A GASOLINA 4 TEMPOS, POTÊNCIA 4 CV - CHI DIURNO. AF_08/2015 (CHI)

Serviço	FONTE	UNID	COEFICIENTE	PREÇO UNITÁRIO	TOTAL
91529 COMPACTADOR DE SOLOS DE PERCUSSÃO (SOQUETE) COM MOTOR A GASOLINA 4 TEMPOS, POTÊNCIA 4 CV - DEPRECIÇÃO. AF_08/2015	SINAPI	H	1,00000000	0,74	0,74
91530 COMPACTADOR DE SOLOS DE PERCUSSÃO (SOQUETE) COM MOTOR A GASOLINA 4 TEMPOS, POTÊNCIA 4 CV - JUROS. AF_08/2015	SINAPI	H	1,00000000	0,10	0,10
88297 OPERADOR DE MÁQUINAS E EQUIPAMENTOS COM ENCARGOS COMPLEMENTARES	SINAPI	H	1,00000000	19,52	19,52
TOTAL Serviço:					20,36
VALOR:					20,36

91531 - COMPACTADOR DE SOLOS DE PERCUSSÃO (SOQUETE) COM MOTOR A GASOLINA 4 TEMPOS, POTÊNCIA 4 CV - MANUTENÇÃO. AF_08/2015 (H)

Equipamento	FONTE	UNID	COEFICIENTE	PREÇO UNITÁRIO	TOTAL
00013458 COMPACTADOR DE SOLOS DE PERCURSAO (SOQUETE) COM MOTOR A GASOLINA 4 TEMPOS DE 4 HP (4 CV)	SINAPI	UN	0,00006670	13.938,97	0,93
TOTAL Equipamento:					0,93
VALOR:					0,92

91532 - COMPACTADOR DE SOLOS DE PERCUSSÃO (SOQUETE) COM MOTOR A GASOLINA 4 TEMPOS, POTÊNCIA 4 CV - MATERIAIS NA OPERAÇÃO. AF_08/2015 (H)

Material	FONTE	UNID	COEFICIENTE	PREÇO UNITÁRIO	TOTAL
00004222 GASOLINA COMUM	SINAPI	L	1,03000000	6,56	6,76
TOTAL Material:					6,76
VALOR:					6,75

91533 - COMPACTADOR DE SOLOS DE PERCUSSÃO (SOQUETE) COM MOTOR A GASOLINA 4 TEMPOS, POTÊNCIA 4 CV - CHP DIURNO. AF_08/2015 (CHP)

Serviço	FONTE	UNID	COEFICIENTE	PREÇO UNITÁRIO	TOTAL
Roberta Oliveira Roque Pires Engenheira Civil CREA: 061728314-1					

RELATÓRIO ANALÍTICO - COMPOSIÇÕES AUXILIARES

OBRA:	SISTEMA SIMPLIFICADO DE ABASTECIMENTO DE ÁGUA DA COMUNIDADE DE MADALENA VELHA - MADALENA - CE	DATA: 16/08/2022	BDI: 24,18%			
DESCRIÇÃO:	PROJETO DO SISTEMA SIMPLIFICADO DE ABASTECIMENTO DE ÁGUA DA COMUNIDADE DE MADALENA VELHA - MADALENA - CE	FONTE	VERSÃO	HORA	MES	REF.
LOCAL:	BAIRRO MADALENA VELHA, MUNICÍPIO DE MADALENA-CE	SEINFRA	027.1 COM DESONERAÇÃO	83,85%	47,76%	05/2021
CLIENTE:	PREFEITURA MUNICIPAL DE MADALENA	SINAPI	2022/02 COM DESONERAÇÃO	83,55%	47,46%	03/2022
		Composição	PRÓPRIA	0,00%	0,00%	

Quantidade	Descrição	Fonte	Unid	Coefficiente	Preço Unitário	Total
91529	COMPACTADOR DE SOLOS DE PERCUSSÃO (SOQUETE) COM MOTOR A GASOLINA 4 TEMPOS, POTÊNCIA 4 CV - DEPRECIAÇÃO. AF_08/2015	SINAPI	H	1,00000000	0,74	0,74
91530	COMPACTADOR DE SOLOS DE PERCUSSÃO (SOQUETE) COM MOTOR A GASOLINA 4 TEMPOS, POTÊNCIA 4 CV - JUROS. AF_08/2015	SINAPI	H	1,00000000	0,10	0,10
91531	COMPACTADOR DE SOLOS DE PERCUSSÃO (SOQUETE) COM MOTOR A GASOLINA 4 TEMPOS, POTÊNCIA 4 CV - MANUTENÇÃO. AF_08/2015	SINAPI	H	1,00000000	0,92	0,92
91532	COMPACTADOR DE SOLOS DE PERCUSSÃO (SOQUETE) COM MOTOR A GASOLINA 4 TEMPOS, POTÊNCIA 4 CV - MATERIAIS NA OPERAÇÃO. AF_08/2015	SINAPI	H	1,00000000	6,75	6,75
88297	OPERADOR DE MÁQUINAS E EQUIPAMENTOS COM ENCARGOS COMPLEMENTARES	SINAPI	H	1,00000000	19,52	19,52
TOTAL Serviço:						28,03
VALOR:						28,03

5763 - CAMINHÃO PIPA 10.000 L TRUCADO, PESO BRUTO TOTAL 23.000 KG, CARGA ÚTIL MÁXIMA 15.935 KG, DISTÂNCIA ENTRE EIXOS 4,8 M, POTÊNCIA 230 CV, INCLUSIVE TANQUE DE AÇO PARA TRANSPORTE DE ÁGUA - MANUTENÇÃO. AF_06/2014 (H)

Equipamento	Fonte	Unid	Coefficiente	Preço Unitário	Total
00037747 CAMINHÃO TRUCADO, PESO BRUTO TOTAL 23000 KG, CARGA UTIL MAXIMA 15935 KG, DISTANCIA ENTRE EIXOS 4,80 M, POTENCIA 230 CV (INCLUI CABINE E CHASSI, NAO INCLUI CARROCERIA)	SINAPI	UN	0,00006430	517.389,58	33,27
00037736 TANQUE DE AÇO CARBONO NAO REVESTIDO, PARA TRANSPORTE DE AGUA COM CAPACIDADE DE 10 M3, COM BOMBA CENTRIFUGA POR TOMADA DE FORÇA, VAZAO MAXIMA *75* M3/H (INCLUI MONTAGEM, NAO INCLUI CAMINHÃO)	SINAPI	UN	0,00006890	84.300,00	5,81
TOTAL Equipamento:					39,08
VALOR:					39,06

53831 - CAMINHÃO PIPA 10.000 L TRUCADO, PESO BRUTO TOTAL 23.000 KG, CARGA ÚTIL MÁXIMA 15.935 KG, DISTÂNCIA ENTRE EIXOS 4,8 M, POTÊNCIA 230 CV, INCLUSIVE TANQUE DE AÇO PARA TRANSPORTE DE ÁGUA - MATERIAIS NA OPERAÇÃO. AF_06/2014 (H)

Material	Fonte	Unid	Coefficiente	Preço Unitário	Total
00004221 OLEO DIESEL COMBUSTIVEL COMUM	SINAPI	L	32,16000000	5,88	189,10
TOTAL Material:					189,10
VALOR:					189,10

95347 - CURSO DE CAPACITAÇÃO PARA MOTORISTA DE CAMINHÃO (ENCARGOS COMPLEMENTARES) - HORISTA (H)

Mão de Obra	Fonte	Unid	Coefficiente	Preço Unitário	Total
00004093 MOTORISTA DE CAMINHÃO	SINAPI	H	0,00410000	13,28	0,05
TOTAL Mão de Obra:					0,05
VALOR:					0,05

88282 - MOTORISTA DE CAMINHÃO COM ENCARGOS COMPLEMENTARES (H)

Encargos Complementares	Fonte	Unid	Coefficiente	Preço Unitário	Total
00037370 ALIMENTAÇÃO - HORISTA (COLETADO CAIXA)	SINAPI	H	1,00000000	2,83	2,83
00043488 EPI - FAMÍLIA OPERADOR ESCAVADEIRA - HORISTA (ENCARGOS COMPLEMENTARES - COLETADO CAIXA)	SINAPI	H	1,00000000	0,76	0,76
00037372 EXAMES - HORISTA (COLETADO CAIXA)	SINAPI	H	1,00000000	0,81	0,81
00043464 FERRAMENTAS - FAMÍLIA OPERADOR ESCAVADEIRA - HORISTA (ENCARGOS COMPLEMENTARES - COLETADO CAIXA)	SINAPI	H	1,00000000	0,01	0,01
00037373 SEGURO - HORISTA (COLETADO CAIXA)	SINAPI	H	1,00000000	0,06	0,06

Roberta Oliveira Roque Pires

Engenheira Civil
CREA: 061728314-1



RELATÓRIO ANALÍTICO - COMPOSIÇÕES AUXILIARES

OBRA:	SISTEMA SIMPLIFICADO DE ABASTECIMENTO DE ÁGUA DA COMUNIDADE DE MADALENA VELHA - MADALENA - CE	DATA: 16/08/2022	BDI: 24,18%		
DESCRIÇÃO:	PROJETO DO SISTEMA SIMPLIFICADO DE ABASTECIMENTO DE ÁGUA DA COMUNIDADE DE MADALENA VELHA - MADALENA - CE	VERSIÃO	HORA	MES	REF.
LOCAL:	BAIRRO MADALENA VELHA, MUNICÍPIO DE MADALENA-CE	SEINFRA 027.1 COM DESONERAÇÃO	83,85%	47,76%	05/2021
CLIENTE:	PREFEITURA MUNICIPAL DE MADALENA	SINAPI 2022/02 COM DESONERAÇÃO	83,55%	47,46%	03/2022
		Composição	PRÓPRIA	0,00%	0,00%

VETOR DE LICITAÇÃO
PL N.º 31
33

00037371	TRANSPORTE - HORISTA (COLETADO CAIXA)	SINAPI	H	1,00000000	0,88	0,88
					TOTAL Encargos Complementares:	5,36

Mão de Obra	FONTE	UNID	COEFICIENTE	PREÇO UNITÁRIO	TOTAL	
00004093	SINAPI	H	1,00000000	13,28	13,28	
					TOTAL Mão de Obra:	13,28

Serviço	FONTE	UNID	COEFICIENTE	PREÇO UNITÁRIO	TOTAL	
95347	SINAPI	H	1,00000000	0,05	0,05	
					TOTAL Serviço:	0,05
					VALOR:	18,68

91396 - CAMINHÃO PIPA 10.000 L TRUCADO, PESO BRUTO TOTAL 23.000 KG, CARGA ÚTIL MÁXIMA 15.935 KG, DISTÂNCIA ENTRE EIXOS 4,8 M, POTÊNCIA 230 CV, INCLUSIVE TANQUE DE AÇO PARA TRANSPORTE DE ÁGUA - DEPRECIACÃO. AF_06/2014 (H)

Equipamento	FONTE	UNID	COEFICIENTE	PREÇO UNITÁRIO	TOTAL	
00037747	SINAPI	UN	0,00003430	517.389,58	17,75	
00037736	SINAPI	UN	0,00005510	84.300,00	4,64	
					TOTAL Equipamento:	22,39
					VALOR:	22,38

91397 - CAMINHÃO PIPA 10.000 L TRUCADO, PESO BRUTO TOTAL 23.000 KG, CARGA ÚTIL MÁXIMA 15.935 KG, DISTÂNCIA ENTRE EIXOS 4,8 M, POTÊNCIA 230 CV, INCLUSIVE TANQUE DE AÇO PARA TRANSPORTE DE ÁGUA - JUROS. AF_06/2014 (H)

Equipamento	FONTE	UNID	COEFICIENTE	PREÇO UNITÁRIO	TOTAL	
00037747	SINAPI	UN	0,00000720	517.389,58	3,73	
00037736	SINAPI	UN	0,00000730	84.300,00	0,62	
					TOTAL Equipamento:	4,35
					VALOR:	4,33

91398 - CAMINHÃO PIPA 10.000 L TRUCADO, PESO BRUTO TOTAL 23.000 KG, CARGA ÚTIL MÁXIMA 15.935 KG, DISTÂNCIA ENTRE EIXOS 4,8 M, POTÊNCIA 230 CV, INCLUSIVE TANQUE DE AÇO PARA TRANSPORTE DE ÁGUA - IMPOSTOS E SEGUROS. AF_06/2014 (H)

Equipamento	FONTE	UNID	COEFICIENTE	PREÇO UNITÁRIO	TOTAL	
00037747	SINAPI	UN	0,00000570	517.389,58	2,95	
00037736	SINAPI	UN	0,00000580	84.300,00	0,49	
					TOTAL Equipamento:	3,44
					VALOR:	3,42

5901 - CAMINHÃO PIPA 10.000 L TRUCADO, PESO BRUTO TOTAL 23.000 KG, CARGA ÚTIL MÁXIMA 15.935 KG, DISTÂNCIA ENTRE EIXOS 4,8 M, POTÊNCIA 230 CV, INCLUSIVE TANQUE DE AÇO PARA TRANSPORTE DE ÁGUA - CHP DIURNO. AF_06/2014 (CHP)

Serviço	FONTE	UNID	COEFICIENTE	PREÇO UNITÁRIO	TOTAL

Roberta Oliveira Roque Pires
Engenheira Civil
CREA: 06278314-1

RELATÓRIO ANALÍTICO - COMPOSIÇÕES AUXILIARES

OBRA:	SISTEMA SIMPLIFICADO DE ABASTECIMENTO DE ÁGUA DA COMUNIDADE DE MADALENA VELHA - MADALENA - CE	DATA: 16/08/2022	BDI: 24,18%		
DESCRIÇÃO:	PROJETO DO SISTEMA SIMPLIFICADO DE ABASTECIMENTO DE ÁGUA DA COMUNIDADE DE MADALENA VELHA - MADALENA - CE	FONTE	VERSÃO	HORA	MES
LOCAL:	BAIRRO MADALENA VELHA, MUNICÍPIO DE MADALENA-CE	SEINFRA	027,1 COM DESONERAÇÃO	83,85%	47,76%
CLIENTE:	PREFEITURA MUNICIPAL DE MADALENA	SINAPI	2022/02 COM DESONERAÇÃO	83,55%	47,46%
		Composição	PRÓPRIA	0,00%	0,00%
					REF: 05/2021
					REF: 03/2022

Código	Descrição	Fonte	Unid	Coeficiente	Preço Unitário	Total
91396	CAMINHÃO PIPA 10.000 L TRUCADO, PESO BRUTO TOTAL 23.000 KG, CARGA ÚTIL MÁXIMA 15.935 KG, DISTÂNCIA ENTRE EIXOS 4,8 M, POTÊNCIA 230 CV, INCLUSIVE TANQUE DE AÇO PARA TRANSPORTE DE ÁGUA - DEPRECIÇÃO. AF_06/2014	SINAPI	H	1,00000000	22,38	22,38
91398	CAMINHÃO PIPA 10.000 L TRUCADO, PESO BRUTO TOTAL 23.000 KG, CARGA ÚTIL MÁXIMA 15.935 KG, DISTÂNCIA ENTRE EIXOS 4,8 M, POTÊNCIA 230 CV, INCLUSIVE TANQUE DE AÇO PARA TRANSPORTE DE ÁGUA - IMPOSTOS E SEGUROS. AF_06/2014	SINAPI	H	1,00000000	3,42	3,42
91397	CAMINHÃO PIPA 10.000 L TRUCADO, PESO BRUTO TOTAL 23.000 KG, CARGA ÚTIL MÁXIMA 15.935 KG, DISTÂNCIA ENTRE EIXOS 4,8 M, POTÊNCIA 230 CV, INCLUSIVE TANQUE DE AÇO PARA TRANSPORTE DE ÁGUA - JUROS. AF_06/2014	SINAPI	H	1,00000000	4,33	4,33
5763	CAMINHÃO PIPA 10.000 L TRUCADO, PESO BRUTO TOTAL 23.000 KG, CARGA ÚTIL MÁXIMA 15.935 KG, DISTÂNCIA ENTRE EIXOS 4,8 M, POTÊNCIA 230 CV, INCLUSIVE TANQUE DE AÇO PARA TRANSPORTE DE ÁGUA - MANUTENÇÃO. AF_06/2014	SINAPI	H	1,00000000	39,06	39,06
53831	CAMINHÃO PIPA 10.000 L TRUCADO, PESO BRUTO TOTAL 23.000 KG, CARGA ÚTIL MÁXIMA 15.935 KG, DISTÂNCIA ENTRE EIXOS 4,8 M, POTÊNCIA 230 CV, INCLUSIVE TANQUE DE AÇO PARA TRANSPORTE DE ÁGUA - MATERIAIS NA OPERAÇÃO. AF_06/2014	SINAPI	H	1,00000000	189,10	189,10
282	MOTORISTA DE CAMINHÃO COM ENCARGOS COMPLEMENTARES	SINAPI	H	1,00000000	18,68	18,68
					TOTAL Serviço:	276,97
					VALOR:	276,97

5903 - CAMINHÃO PIPA 10.000 L TRUCADO, PESO BRUTO TOTAL 23.000 KG, CARGA ÚTIL MÁXIMA 15.935 KG, DISTÂNCIA ENTRE EIXOS 4,8 M, POTÊNCIA 230 CV, INCLUSIVE TANQUE DE AÇO PARA TRANSPORTE DE ÁGUA - CHI DIURNO. AF_06/2014 (CHI)

Código	Descrição	Fonte	Unid	Coeficiente	Preço Unitário	Total
91396	CAMINHÃO PIPA 10.000 L TRUCADO, PESO BRUTO TOTAL 23.000 KG, CARGA ÚTIL MÁXIMA 15.935 KG, DISTÂNCIA ENTRE EIXOS 4,8 M, POTÊNCIA 230 CV, INCLUSIVE TANQUE DE AÇO PARA TRANSPORTE DE ÁGUA - DEPRECIÇÃO. AF_06/2014	SINAPI	H	1,00000000	22,38	22,38
91398	CAMINHÃO PIPA 10.000 L TRUCADO, PESO BRUTO TOTAL 23.000 KG, CARGA ÚTIL MÁXIMA 15.935 KG, DISTÂNCIA ENTRE EIXOS 4,8 M, POTÊNCIA 230 CV, INCLUSIVE TANQUE DE AÇO PARA TRANSPORTE DE ÁGUA - IMPOSTOS E SEGUROS. AF_06/2014	SINAPI	H	1,00000000	3,42	3,42
91397	CAMINHÃO PIPA 10.000 L TRUCADO, PESO BRUTO TOTAL 23.000 KG, CARGA ÚTIL MÁXIMA 15.935 KG, DISTÂNCIA ENTRE EIXOS 4,8 M, POTÊNCIA 230 CV, INCLUSIVE TANQUE DE AÇO PARA TRANSPORTE DE ÁGUA - JUROS. AF_06/2014	SINAPI	H	1,00000000	4,33	4,33
282	MOTORISTA DE CAMINHÃO COM ENCARGOS COMPLEMENTARES	SINAPI	H	1,00000000	18,68	18,68
					TOTAL Serviço:	48,81
					VALOR:	48,81

95606 - UMIDIFICAÇÃO DE MATERIAL PARA VALAS COM CAMINHÃO PIPA 10000L. AF_11/2016 (M3)

Código	Descrição	Fonte	Unid	Coeficiente	Preço Unitário	Total
5903	CAMINHÃO PIPA 10.000 L TRUCADO, PESO BRUTO TOTAL 23.000 KG, CARGA ÚTIL MÁXIMA 15.935 KG, DISTÂNCIA ENTRE EIXOS 4,8 M, POTÊNCIA 230 CV, INCLUSIVE TANQUE DE AÇO PARA TRANSPORTE DE ÁGUA - CHI DIURNO. AF_06/2014	SINAPI	CHI	0,00300000	48,81	0,15
5901	CAMINHÃO PIPA 10.000 L TRUCADO, PESO BRUTO TOTAL 23.000 KG, CARGA ÚTIL MÁXIMA 15.935 KG, DISTÂNCIA ENTRE EIXOS 4,8 M, POTÊNCIA 230 CV, INCLUSIVE TANQUE DE AÇO PARA TRANSPORTE DE ÁGUA - CHP DIURNO. AF_06/2014	SINAPI	CHP	0,00600000	276,97	1,66
88316	SERVENTE COM ENCARGOS COMPLEMENTARES	SINAPI	H	0,00900000	16,57	0,15
					TOTAL Serviço:	1,96
					VALOR:	1,94

95346 - CURSO DE CAPACITAÇÃO PARA MOTORISTA DE BASCULANTE (ENCARGOS COMPLEMENTARES) - HORISTA (H)

Código	Descrição	Fonte	Unid	Coeficiente	Preço Unitário	Total
Mão de Obra						

Roberta Oliveira Roque Pires
Engenheira Civil

CREA: 06172514-1

RELATÓRIO ANALÍTICO - COMPOSIÇÕES AUXILIARES

OBRA:	SISTEMA SIMPLIFICADO DE ABASTECIMENTO DE ÁGUA DA COMUNIDADE DE MADALENA VELHA - MADALENA - CE	DATA: 16/08/2022	BDI: 24,18%			
DESCRIÇÃO:	PROJETO DO SISTEMA SIMPLIFICADO DE ABASTECIMENTO DE ÁGUA DA COMUNIDADE DE MADALENA VELHA - MADALENA - CE	SEINFRA	027.1 COM DESONERAÇÃO	83,85%	47,76%	05/2021
LOCAL:	BAIRRO MADALENA VELHA, MUNICÍPIO DE MADALENA-CE	SINAPI	2022/02 COM DESONERAÇÃO	83,55%	47,46%	03/2022
CLIENTE:	PREFEITURA MUNICIPAL DE MADALENA	Composição	PRÓPRIA	0,00%	0,00%	

00020020	MOTORISTA DE CAMINHAO-BASCULANTE	SINAPI	H	0,00410000	12,53	0,05
					TOTAL Mão de Obra:	0,05



	VALOR:	0,05
--	---------------	-------------

8281 - MOTORISTA DE BASCULANTE COM ENCARGOS COMPLEMENTARES (H)

Encargos Complementares		FORTE	UNID	COEFICIENTE	PREÇO UNITÁRIO	TOTAL
00037370	ALIMENTACAO - HORISTA (COLETADO CAIXA)	SINAPI	H	1,00000000	2,83	2,83
00043488	EPI - FAMILIA OPERADOR ESCAVADEIRA - HORISTA (ENCARGOS COMPLEMENTARES - COLETADO CAIXA)	SINAPI	H	1,00000000	0,76	0,76
00037372	EXAMES - HORISTA (COLETADO CAIXA)	SINAPI	H	1,00000000	0,81	0,81
00043464	FERRAMENTAS - FAMILIA OPERADOR ESCAVADEIRA - HORISTA (ENCARGOS COMPLEMENTARES - COLETADO CAIXA)	SINAPI	H	1,00000000	0,01	0,01
00037373	SEGURO - HORISTA (COLETADO CAIXA)	SINAPI	H	1,00000000	0,06	0,06
00037371	TRANSPORTE - HORISTA (COLETADO CAIXA)	SINAPI	H	1,00000000	0,88	0,88
					TOTAL Encargos Complementares:	5,35

Mão de Obra		FORTE	UNID	COEFICIENTE	PREÇO UNITÁRIO	TOTAL
00020020	MOTORISTA DE CAMINHAO-BASCULANTE	SINAPI	H	1,00000000	12,53	12,53
					TOTAL Mão de Obra:	12,53

Serviço		FORTE	UNID	COEFICIENTE	PREÇO UNITÁRIO	TOTAL
95346	CURSO DE CAPACITAÇÃO PARA MOTORISTA DE BASCULANTE (ENCARGOS COMPLEMENTARES) - HORISTA	SINAPI	H	1,00000000	0,05	0,05
					TOTAL Serviço:	0,05
					VALOR:	17,93

91380 - CAMINHÃO BASCULANTE 10 M3, TRUCADO CABINE SIMPLES, PESO BRUTO TOTAL 23.000 KG, CARGA ÚTIL MÁXIMA 15.935 KG, DISTÂNCIA ENTRE EIXOS 4,80 M, POTÊNCIA 230 CV INCLUSIVE CAÇAMBA METÁLICA - DEPRECIÇÃO. AF_06/2014 (H)

Equipamento		FORTE	UNID	COEFICIENTE	PREÇO UNITÁRIO	TOTAL
00037734	CACAMBA METALICA BASCULANTE COM CAPACIDADE DE 10 M3 (INCLUI MONTAGEM, NAO INCLUI CAMINHAO)	SINAPI	UN	0,00006030	74.596,40	4,50
00037747	CAMINHAO TRUCADO, PESO BRUTO TOTAL 23000 KG, CARGA UTIL MAXIMA 15935 KG, DISTANCIA ENTRE EIXOS 4,80 M, POTENCIA 230 CV (INCLUI CABINE E CHASSI, NAO INCLUI CARROCERIA)	SINAPI	UN	0,00003420	517.389,58	17,69
					TOTAL Equipamento:	22,19
					VALOR:	22,18

91381 - CAMINHÃO BASCULANTE 10 M3, TRUCADO CABINE SIMPLES, PESO BRUTO TOTAL 23.000 KG, CARGA ÚTIL MÁXIMA 15.935 KG, DISTÂNCIA ENTRE EIXOS 4,80 M, POTÊNCIA 230 CV INCLUSIVE CAÇAMBA METÁLICA - JUROS. AF_06/2014 (H)

Equipamento		FORTE	UNID	COEFICIENTE	PREÇO UNITÁRIO	TOTAL
00037734	CACAMBA METALICA BASCULANTE COM CAPACIDADE DE 10 M3 (INCLUI MONTAGEM, NAO INCLUI CAMINHAO)	SINAPI	UN	0,00000740	74.596,40	0,55
00037747	CAMINHAO TRUCADO, PESO BRUTO TOTAL 23000 KG, CARGA UTIL MAXIMA 15935 KG, DISTANCIA ENTRE EIXOS 4,80 M, POTENCIA 230 CV (INCLUI CABINE E CHASSI, NAO INCLUI CARROCERIA)	SINAPI	UN	0,00000720	517.389,58	3,73
					TOTAL Equipamento:	4,28
					VALOR:	4,27

91382 - CAMINHÃO BASCULANTE 10 M3, TRUCADO CABINE SIMPLES, PESO BRUTO TOTAL 23.000 KG, CARGA ÚTIL MÁXIMA 15.935 KG, DISTÂNCIA ENTRE EIXOS 4,80 M, POTÊNCIA 230 CV INCLUSIVE CAÇAMBA METÁLICA - IMPOSTOS E SEGUROS. AF_06/2014 (H)

Equipamento		FORTE	UNID	COEFICIENTE	PREÇO UNITÁRIO	TOTAL

Roberta Oliveira Roque Pires
Engenheira Civil
CREA: 06128314-1



RELATÓRIO ANALÍTICO - COMPOSIÇÕES AUXILIARES

OBRA:	SISTEMA SIMPLIFICADO DE ABASTECIMENTO DE ÁGUA DA COMUNIDADE DE MADALENA VELHA - MADALENA - CE	DATA: 16/08/2022	BDI: 24,18%
DESCRIÇÃO:	PROJETO DO SISTEMA SIMPLIFICADO DE ABASTECIMENTO DE ÁGUA DA COMUNIDADE DE MADALENA VELHA - MADALENA - CE	FORTE	VERSÃO
LOCAL:	BAIRRO MADALENA VELHA, MUNICÍPIO DE MADALENA-CE	SEINFRA	027.1 COM DESONERAÇÃO
CLIENTE:	PREFEITURA MUNICIPAL DE MADALENA	SINAPI	2022/02 COM DESONERAÇÃO
		Composição	PRÓPRIA
			HORA
			MES
			REF.
			05/2021
			03/2022
			83,85%
			47,76%
			83,55%
			47,46%
			0,00%
			0,00%

00037734	CACAMBA METALICA BASCULANTE COM CAPACIDADE DE 10 M3 (INCLUI MONTAGEM, NAO INCLUI CAMINHAO)	SINAPI	UN	0,00000590	74.596,40	0,44
00037747	CAMINHAO TRUCADO, PESO BRUTO TOTAL 23000 KG, CARGA UTIL MAXIMA 15935 KG, DISTANCIA ENTRE EIXOS 4,80 M, POTENCIA 230 CV (INCLUI CABINE E CHASSI, NAO INCLUI CARROCERIA)	SINAPI	UN	0,00000570	517.389,58	2,95
TOTAL Equipamento:						3,39
VALOR:						3,38



91387 - CAMINHÃO BASCULANTE 10 M3, TRUCADO CABINE SIMPLES, PESO BRUTO TOTAL 23.000 KG, CARGA ÚTIL MÁXIMA 15.935 KG, DISTÂNCIA ENTRE EIXOS 4,80 M, POTÊNCIA 230 CV INCLUSIVE CAÇAMBA METÁLICA - CHI DIURNO. AF_06/2014 (CHI)						
Serviço	DESCRIÇÃO	FORTE	UNID	COEFICIENTE	PREÇO UNITÁRIO	TOTAL
91380	CAMINHÃO BASCULANTE 10 M3, TRUCADO CABINE SIMPLES, PESO BRUTO TOTAL 23.000 KG, CARGA ÚTIL MÁXIMA 15.935 KG, DISTÂNCIA ENTRE EIXOS 4,80 M, POTÊNCIA 230 CV INCLUSIVE CAÇAMBA METÁLICA - DEPRECIÇÃO. AF_06/2014	SINAPI	H	1,00000000	22,18	22,18
91382	CAMINHÃO BASCULANTE 10 M3, TRUCADO CABINE SIMPLES, PESO BRUTO TOTAL 23.000 KG, CARGA ÚTIL MÁXIMA 15.935 KG, DISTÂNCIA ENTRE EIXOS 4,80 M, POTÊNCIA 230 CV INCLUSIVE CAÇAMBA METÁLICA - IMPOSTOS E SEGUROS. AF_06/2014	SINAPI	H	1,00000000	3,38	3,38
91381	CAMINHÃO BASCULANTE 10 M3, TRUCADO CABINE SIMPLES, PESO BRUTO TOTAL 23.000 KG, CARGA ÚTIL MÁXIMA 15.935 KG, DISTÂNCIA ENTRE EIXOS 4,80 M, POTÊNCIA 230 CV INCLUSIVE CAÇAMBA METÁLICA - JUROS. AF_06/2014	SINAPI	H	1,00000000	4,27	4,27
88281	MOTORISTA DE BASCULANTE COM ENCARGOS COMPLEMENTARES	SINAPI	H	1,00000000	17,93	17,93
TOTAL Serviço:						47,76
VALOR:						47,76

91383 - CAMINHÃO BASCULANTE 10 M3, TRUCADO CABINE SIMPLES, PESO BRUTO TOTAL 23.000 KG, CARGA ÚTIL MÁXIMA 15.935 KG, DISTÂNCIA ENTRE EIXOS 4,80 M, POTÊNCIA 230 CV INCLUSIVE CAÇAMBA METÁLICA - MANUTENÇÃO. AF_06/2014 (H)						
Equipamento	DESCRIÇÃO	FORTE	UNID	COEFICIENTE	PREÇO UNITÁRIO	TOTAL
00037734	CACAMBA METALICA BASCULANTE COM CAPACIDADE DE 10 M3 (INCLUI MONTAGEM, NAO INCLUI CAMINHAO)	SINAPI	UN	0,00008490	74.596,40	6,33
00037747	CAMINHAO TRUCADO, PESO BRUTO TOTAL 23000 KG, CARGA UTIL MAXIMA 15935 KG, DISTANCIA ENTRE EIXOS 4,80 M, POTENCIA 230 CV (INCLUI CABINE E CHASSI, NAO INCLUI CARROCERIA)	SINAPI	UN	0,00006420	517.389,58	33,22
TOTAL Equipamento:						39,55
VALOR:						39,54

91384 - CAMINHÃO BASCULANTE 10 M3, TRUCADO CABINE SIMPLES, PESO BRUTO TOTAL 23.000 KG, CARGA ÚTIL MÁXIMA 15.935 KG, DISTÂNCIA ENTRE EIXOS 4,80 M, POTÊNCIA 230 CV INCLUSIVE CAÇAMBA METÁLICA - MATERIAIS NA OPERAÇÃO. AF_06/2014 (H)						
Material	DESCRIÇÃO	FORTE	UNID	COEFICIENTE	PREÇO UNITÁRIO	TOTAL
00004221	OLEO DIESEL COMBUSTIVEL COMUM	SINAPI	L	16,93000000	5,88	99,55
TOTAL Material:						99,55
VALOR:						99,54

91386 - CAMINHÃO BASCULANTE 10 M3, TRUCADO CABINE SIMPLES, PESO BRUTO TOTAL 23.000 KG, CARGA ÚTIL MÁXIMA 15.935 KG, DISTÂNCIA ENTRE EIXOS 4,80 M, POTÊNCIA 230 CV INCLUSIVE CAÇAMBA METÁLICA - CHP DIURNO. AF_06/2014 (CHP)						
Serviço	DESCRIÇÃO	FORTE	UNID	COEFICIENTE	PREÇO UNITÁRIO	TOTAL
91380	CAMINHÃO BASCULANTE 10 M3, TRUCADO CABINE SIMPLES, PESO BRUTO TOTAL 23.000 KG, CARGA ÚTIL MÁXIMA 15.935 KG, DISTÂNCIA ENTRE EIXOS 4,80 M, POTÊNCIA 230 CV INCLUSIVE CAÇAMBA METÁLICA - DEPRECIÇÃO. AF_06/2014	SINAPI	H	1,00000000	22,18	22,18
91382	CAMINHÃO BASCULANTE 10 M3, TRUCADO CABINE SIMPLES, PESO BRUTO TOTAL 23.000 KG, CARGA ÚTIL MÁXIMA 15.935 KG, DISTÂNCIA ENTRE EIXOS 4,80 M, POTÊNCIA 230 CV INCLUSIVE CAÇAMBA METÁLICA - IMPOSTOS E SEGUROS. AF_06/2014	SINAPI	H	1,00000000	3,38	3,38

Engenheiro Civil
 CREA: 061721314-1
 Roberto Oliveira Roque Pires

RELATÓRIO ANALÍTICO - COMPOSIÇÕES AUXILIARES

OBRA:	SISTEMA SIMPLIFICADO DE ABASTECIMENTO DE ÁGUA DA COMUNIDADE DE MADALENA VELHA - MADALENA - CE	DATA: 16/08/2022	BDI: 24,18%			
DESCRIÇÃO:	PROJETO DO SISTEMA SIMPLIFICADO DE ABASTECIMENTO DE ÁGUA DA COMUNIDADE DE MADALENA VELHA - MADALENA - CE	FONTES:	VERSÃO:	HORA:	MES:	REF.:
LOCAL:	BAIRRO MADALENA VELHA, MUNICÍPIO DE MADALENA-CE	SEINFRA	027,1 COM DESONERAÇÃO	83,85%	47,76%	05/2021
CLIENTE:	PREFEITURA MUNICIPAL DE MADALENA	SINAPI	2022/02 COM DESONERAÇÃO	83,55%	47,46%	03/2022
		Composição	PRÓPRIA	0,00%	0,00%	

Item	Descrição	Fonte	Unid	Coefficiente	Preço Unitário	Total
91381	CAMINHÃO BASCULANTE 10 M3, TRUCADO CABINE SIMPLES, PESO BRUTO TOTAL 23.000 KG, CARGA ÚTIL MÁXIMA 15.935 KG, DISTÂNCIA ENTRE EIXOS 4,80 M, POTÊNCIA 230 CV INCLUSIVE CAÇAMBA METÁLICA - JUROS. AF_06/2014	SINAPI	H	1,00000000	4,27	4,27
91383	CAMINHÃO BASCULANTE 10 M3, TRUCADO CABINE SIMPLES, PESO BRUTO TOTAL 23.000 KG, CARGA ÚTIL MÁXIMA 15.935 KG, DISTÂNCIA ENTRE EIXOS 4,80 M, POTÊNCIA 230 CV INCLUSIVE CAÇAMBA METÁLICA - MANUTENÇÃO. AF_06/2014	SINAPI	H	1,00000000	39,54	39,54
91384	CAMINHÃO BASCULANTE 10 M3, TRUCADO CABINE SIMPLES, PESO BRUTO TOTAL 23.000 KG, CARGA ÚTIL MÁXIMA 15.935 KG, DISTÂNCIA ENTRE EIXOS 4,80 M, POTÊNCIA 230 CV INCLUSIVE CAÇAMBA METÁLICA - MATERIAIS NA OPERAÇÃO. AF_06/2014	SINAPI	H	1,00000000	99,54	99,54
88281	MOTORISTA DE BASCULANTE COM ENCARGOS COMPLEMENTARES	SINAPI	H	1,00000000	17,93	17,93
TOTAL Serviço:						186,84
VALOR:						186,84

SETOR DE LICITAÇÃO
 FL. N. 435

12700 - MÃO DE OBRA DE OPERAÇÃO DO CAMINHÃO C/ CARROCERIA DE MADEIRA (136 HP) (H)

Item	Descrição	Fonte	Unid	Coefficiente	Preço Unitário	Total
Mão de Obra						
12545	MOTORISTA DE CAMINHÃO	SEINFRA	H	1,00000000	22,87	22,87
TOTAL Mão de Obra:						22,87
VALOR:						22,87

12729 - MATERIAL DE OPERAÇÃO DO CAMINHÃO C/ CARROCERIA DE MADEIRA (136 HP) (H)

Item	Descrição	Fonte	Unid	Coefficiente	Preço Unitário	Total
Material						
12706	OLEO DIESEL	SEINFRA	L	13,60000000	4,09	55,62
TOTAL Material:						55,62
VALOR:						55,62

10703 - CAMINHÃO C/CARROCERIA DE MADEIRA HP 136 (CHP) (H)

Item	Descrição	Fonte	Unid	Coefficiente	Preço Unitário	Total
Material						
12730	MÃO DE OBRA DE OPERAÇÃO DO CAMINHÃO C/ CARROCERIA DE MADEIRA (136 HP)	SEINFRA	H	1,00000000	22,87	22,87
12729	MATERIAL DE OPERAÇÃO DO CAMINHÃO C/ CARROCERIA DE MADEIRA (136 HP)	SEINFRA	H	1,00000000	55,62	55,62
12701	DEPRECIÇÃO	SEINFRA	H	18,93330000	1,00	18,93
12702	JUROS	SEINFRA	H	2,05660000	1,00	2,06
12703	MANUTENÇÃO	SEINFRA	H	28,40000000	1,00	28,40
TOTAL Material:						127,88
VALOR:						127,88

95315 - CURSO DE CAPACITAÇÃO PARA ASSENTADOR DE TUBOS (ENCARGOS COMPLEMENTARES) - HORISTA (H)

Item	Descrição	Fonte	Unid	Coefficiente	Preço Unitário	Total
Mão de Obra						
00040331	ASSENTADOR DE MANILHAS	SINAPI	H	0,01200000	8,97	0,11
TOTAL Mão de Obra:						0,11
VALOR:						0,10

Roberta Oliveira Roque Pires
 Engenheira Civil
 CREA: 661728814-1

RELATÓRIO ANALÍTICO - COMPOSIÇÕES AUXILIARES

OBRA:	SISTEMA SIMPLIFICADO DE ABASTECIMENTO DE ÁGUA DA COMUNIDADE DE MADALENA VELHA - MADALENA - CE	DATA: 16/08/2022	BDI: 24,18%		
DESCRIÇÃO:	PROJETO DO SISTEMA SIMPLIFICADO DE ABASTECIMENTO DE ÁGUA DA COMUNIDADE DE MADALENA VELHA - MADALENA - CE	SEINFRA	VERSÃO	HORA	MES
LOCAL:	BAIRRO MADALENA VELHA, MUNICÍPIO DE MADALENA-CE	SINAPI	027.1 COM DESONERAÇÃO	83,85%	47,76%
CLIENTE:	PREFEITURA MUNICIPAL DE MADALENA	SINAPI	2022/02 COM DESONERAÇÃO	83,55%	47,46%
		Composição	PRÓPRIA	0,00%	0,00%
					REF. 05/2021

PREFEITURA MUNICIPAL DE MADALENA - CE
 SETOR DE LICITAÇÃO
 FL. N. 120
 VISAR

88246 - ASSENTADOR DE TUBOS COM ENCARGOS COMPLEMENTARES (H)

Encargos Complementares		FORTE	UNID	COEFICIENTE	PREÇO UNITÁRIO	TOTAL
00037370	ALIMENTACAO - HORISTA (COLETADO CAIXA)	SINAPI	H	1,00000000	2,83	2,83
00043488	EPI - FAMILIA OPERADOR ESCAVADEIRA - HORISTA (ENCARGOS COMPLEMENTARES - COLETADO CAIXA)	SINAPI	H	1,00000000	0,76	0,76
00037372	EXAMES - HORISTA (COLETADO CAIXA)	SINAPI	H	1,00000000	0,81	0,81
00043464	FERRAMENTAS - FAMILIA OPERADOR ESCAVADEIRA - HORISTA (ENCARGOS COMPLEMENTARES - COLETADO CAIXA)	SINAPI	H	1,00000000	0,01	0,01
00037373	SEGURO - HORISTA (COLETADO CAIXA)	SINAPI	H	1,00000000	0,06	0,06
00037371	TRANSPORTE - HORISTA (COLETADO CAIXA)	SINAPI	H	1,00000000	0,88	0,88
TOTAL Encargos Complementares:						5,35

Mão de Obra		FORTE	UNID	COEFICIENTE	PREÇO UNITÁRIO	TOTAL
0331	ASSENTADOR DE MANILHAS	SINAPI	H	1,00000000	8,97	8,97
TOTAL Mão de Obra:						8,97

Serviço		FORTE	UNID	COEFICIENTE	PREÇO UNITÁRIO	TOTAL
95315	CURSO DE CAPACITAÇÃO PARA ASSENTADOR DE TUBOS (ENCARGOS COMPLEMENTARES) - HORISTA	SINAPI	H	1,00000000	0,10	0,10
TOTAL Serviço:						0,10

VALOR: **14,42**

12772 - MÃO DE OBRA DE OPERAÇÃO DO COMPACTADOR DE PLACA VIBRATÓRIA (7 HP) (H)

Mão de Obra		FORTE	UNID	COEFICIENTE	PREÇO UNITÁRIO	TOTAL
12552	OPERADOR DE COMPACTADOR DE PLACA VIBRATORIA	SEINFRA	H	1,00000000	18,74	18,74
TOTAL Mão de Obra:						18,74

VALOR: **18,74**

127 - MATERIAL DE OPERAÇÃO DO COMPACTADOR DE PLACA VIBRATÓRIA (7 HP) (H)

Material		FORTE	UNID	COEFICIENTE	PREÇO UNITÁRIO	TOTAL
12706	OLEO DIESEL	SEINFRA	L	1,05000000	4,09	4,29
TOTAL Material:						4,29

VALOR: **4,29**

10725 - COMPACTADOR DE PLACA VIBRATÓRIA HP 7 (CHP) (H)

Material		FORTE	UNID	COEFICIENTE	PREÇO UNITÁRIO	TOTAL
12772	MÃO DE OBRA DE OPERAÇÃO DO COMPACTADOR DE PLACA VIBRATÓRIA (7 HP)	SEINFRA	H	1,00000000	18,74	18,74
12771	MATERIAL DE OPERAÇÃO DO COMPACTADOR DE PLACA VIBRATÓRIA (7 HP)	SEINFRA	H	1,00000000	4,29	4,29
12701	DEPRECIACÃO	SEINFRA	H	8,24100000	1,00	8,24
12702	JUROS	SEINFRA	H	0,47970000	1,00	0,48
12703	MANUTENÇÃO	SEINFRA	H	10,40970000	1,00	10,41
TOTAL Material:						42,16

VALOR: **42,16**

Roberta Oliveira Boque Pires
 Engenheira Civil
 CREA: 066728314-1

RELATÓRIO ANALÍTICO - COMPOSIÇÕES AUXILIARES

OBRA:	SISTEMA SIMPLIFICADO DE ABASTECIMENTO DE ÁGUA DA COMUNIDADE DE MADALENA VELHA - MADALENA - CE	DATA: 16/08/2022	BDI: 24,18%			
DESCRIÇÃO:	PROJETO DO SISTEMA SIMPLIFICADO DE ABASTECIMENTO DE ÁGUA DA COMUNIDADE DE MADALENA VELHA - MADALENA - CE	FORTE	VERSÃO	HORA	MES	REF.
LOCAL:	BAIRRO MADALENA VELHA, MUNICÍPIO DE MADALENA-CE	SEINFRA	027.1 COM DESONERAÇÃO	83,85%	47,76%	05/2021
CLIENTE:	PREFEITURA MUNICIPAL DE MADALENA	SINAPI	2022/02 COM DESONERAÇÃO	83,55%	47,46%	03/2022
		Composição	PRÓPRIA	0,00%	0,00%	



12762 - MÃO DE OBRA DE OPERAÇÃO DO COMPAC. LISO TANDEM AUTOPR. (H)

Mão de Obra		FORTE	UNID	COEFICIENTE	PREÇO UNITÁRIO	TOTAL
I2551	OPERADOR DE COMPACTADOR AUTO PROPELIDO	SEINFRA	H	1,00000000	25,30	25,30
TOTAL Mão de Obra:						25,30
VALOR:						25,30

12761 - MATERIAL DE OPERAÇÃO DO COMPAC. LISO TANDEM AUTOPR. (H)

Material		FORTE	UNID	COEFICIENTE	PREÇO UNITÁRIO	TOTAL
I2706	OLEO DIESEL	SEINFRA	L	6,60000000	4,09	26,99
TOTAL Material:						26,99
VALOR:						26,99

10726 - COMPACTADOR LISO TANDEM AUTOPROPELIDO (CHP) (H)

Material		FORTE	UNID	COEFICIENTE	PREÇO UNITÁRIO	TOTAL
I2762	MÃO DE OBRA DE OPERAÇÃO DO COMPAC. LISO TANDEM AUTOPR.	SEINFRA	H	1,00000000	25,30	25,30
I2761	MATERIAL DE OPERAÇÃO DO COMPAC. LISO TANDEM AUTOPR.	SEINFRA	H	1,00000000	26,99	26,99
I2701	DEPRECIÇÃO	SEINFRA	H	15,15220000	1,00	15,15
I2702	JUROS	SEINFRA	H	1,33000000	1,00	1,33
I2703	MANUTENÇÃO	SEINFRA	H	15,15220000	1,00	15,15
TOTAL Material:						83,92
VALOR:						83,93

12714 - MAO DE OBRA DE OPERAÇÃO BET.ELET.580L (H)

Mão de Obra		FORTE	UNID	COEFICIENTE	PREÇO UNITÁRIO	TOTAL
I2548	OPERADOR DE BETONEIRA	SEINFRA	H	1,00000000	18,74	18,74
TOTAL Mão de Obra:						18,74
VALOR:						18,74

10682 - BETONEIRA ELÉTRICA 580L (CHP) (H)

Material		FORTE	UNID	COEFICIENTE	PREÇO UNITÁRIO	TOTAL
I2714	MAO DE OBRA DE OPERAÇÃO BET.ELET.580L	SEINFRA	H	1,00000000	18,74	18,74
I2701	DEPRECIÇÃO	SEINFRA	H	2,26540000	1,00	2,27
I2702	JUROS	SEINFRA	H	0,11300000	1,00	0,11
I2703	MANUTENÇÃO	SEINFRA	H	1,19230000	1,00	1,19
TOTAL Material:						22,31
VALOR:						22,31

C0838 - CONCRETO P/VIBR., FCK 10 MPa COM AGREGADO ADQUIRIDO (M3)

Equipamento		FORTE	UNID	COEFICIENTE	PREÇO UNITÁRIO	TOTAL

Roberta Oliveira Roque Pires
Engenheira Civil
CREA: 061728314-1

RELATÓRIO ANALÍTICO - COMPOSIÇÕES AUXILIARES

OBRA:	SISTEMA SIMPLIFICADO DE ABASTECIMENTO DE ÁGUA DA COMUNIDADE DE MADALENA VELHA - MADALENA - CE	DATA: 16/08/2022	BDI: 24,18%
DESCRIÇÃO:	PROJETO DO SISTEMA SIMPLIFICADO DE ABASTECIMENTO DE ÁGUA DA COMUNIDADE DE MADALENA VELHA - MADALENA - CE	SEINFRA	VERSÃO
LOCAL:	BAIRRO MADALENA VELHA, MUNICÍPIO DE MADALENA-CE	027.1 COM DESONERAÇÃO	HORA
CLIENTE:	PREFEITURA MUNICIPAL DE MADALENA	2022/02 COM DESONERAÇÃO	MES
		SEINFRA	REF.
		SINAPI	05/2021
		Composição	03/2022
			83,85%
			47,76%
			83,56%
			47,46%
			0,00%
			0,00%

I0682	BETONEIRA ELÉTRICA 580L (CHP)	SEINFRA	H	0,71400000	22,31	15,93
					TOTAL Equipamento:	15,93

Material	FONTE	UNID	COEFICIENTE	PREÇO UNITÁRIO	TOTAL	
I0109	AREIA MEDIA	SEINFRA	M3	0,91970000	67,50	
I0805	CIMENTO PORTLAND	SEINFRA	KG	254,00000000	0,56	
I1605	PEDRISCO	SEINFRA	M3	0,83600000	73,90	
					TOTAL Material:	266,10

Mão de Obra	FONTE	UNID	COEFICIENTE	PREÇO UNITÁRIO	TOTAL	
I2543	SERVENTE	SEINFRA	H	6,00000000	15,55	
					TOTAL Mão de Obra:	93,30
					VALOR:	375,33

C1400 - FORMA DE TÁBUAS DE 1" DE 3A. P/FUNDAÇÕES UTIL. 5 X (M2)

Material	FONTE	UNID	COEFICIENTE	PREÇO UNITÁRIO	TOTAL	
I0965	DESMOLDANTE PARA FORMAS	SEINFRA	L	0,40000000	7,35	
I1728	PREGO 18X27 (2.1/2" X 10) (APROXIMADAMENTE 198UN/KG)	SEINFRA	KG	0,15000000	13,80	
I1846	SARRAFO DE 1"X4"	SEINFRA	M	0,50000000	4,74	
I1916	TABUA DE 1" DE 3A. - L = 30cm	SEINFRA	M	1,00000000	10,01	
					TOTAL Material:	17,39

Mão de Obra	FONTE	UNID	COEFICIENTE	PREÇO UNITÁRIO	TOTAL	
I0041	AJUDANTE DE CARPINTEIRO	SEINFRA	H	1,30000000	16,77	
I0498	CARPINTEIRO	SEINFRA	H	1,30000000	20,77	
					TOTAL Mão de Obra:	48,80
					VALOR:	66,19

C0016 - ALVENARIA DE TIJOLO COMUM C/ARGAMASSA MISTA DE CAL HIDRATADA 1:2:8 ESP=10 cm (M2)

Material	FONTE	UNID	COEFICIENTE	PREÇO UNITÁRIO	TOTAL	
I0109	AREIA MEDIA	SEINFRA	M3	0,03040000	67,50	
I0441	CAL HIDRATADA	SEINFRA	KG	4,55000000	1,10	
I0805	CIMENTO PORTLAND	SEINFRA	KG	4,55000000	0,56	
I2082	TIJOLO MACIÇO COMUM	SEINFRA	UN	84,00000000	0,58	
					TOTAL Material:	58,33

Mão de Obra	FONTE	UNID	COEFICIENTE	PREÇO UNITÁRIO	TOTAL	
I2391	PEDREIRO	SEINFRA	H	1,60000000	20,77	
I2543	SERVENTE	SEINFRA	H	1,85000000	15,55	
					TOTAL Mão de Obra:	62,00
					VALOR:	120,32

C0216 - ARMADURA CA-50A MÉDIA D= 6,3 A 10,0mm (KG)

Material	FONTE	UNID	COEFICIENTE	PREÇO UNITÁRIO	TOTAL	
I0163	AÇO CA-50	SEINFRA	KG	1,15000000	9,50	
					TOTAL	10,92

Roberta Oliveira Moque Pires
Engenheira Civil
CREA: 061728314-1



RELATÓRIO ANALÍTICO - COMPOSIÇÕES AUXILIARES

OBRA:	SISTEMA SIMPLIFICADO DE ABASTECIMENTO DE ÁGUA DA COMUNIDADE DE MADALENA VELHA - MADALENA - CE	DATA: 16/08/2022	BDI: 24,18%			
DESCRIÇÃO:	PROJETO DO SISTEMA SIMPLIFICADO DE ABASTECIMENTO DE ÁGUA DA COMUNIDADE DE MADALENA VELHA - MADALENA - CE	SEINFRA	VERSÃO	HORA	MES	REF.
LOCAL:	BAIRRO MADALENA VELHA, MUNICÍPIO DE MADALENA-CE	SINAPI	027.1 COM DESONERAÇÃO	83,85%	47,76%	05/2021
CLIENTE:	PREFEITURA MUNICIPAL DE MADALENA	Composição	2022/02 COM DESONERAÇÃO	83,55%	47,46%	03/2022
			PROPRIA	0,00%	0,00%	

10103	ARAME RECOZIDO N.18 BWG	SEINFRA	KG	0,02000000	10,05	0,20
					TOTAL Material:	11,13

Mão de Obra		FORTE	UNID	COEFICIENTE	PREÇO UNITÁRIO	TOTAL
10040	AJUDANTE DE ARMADOR/FERREIRO	SEINFRA	H	0,08000000	16,77	1,34
10121	ARMADOR/FERREIRO	SEINFRA	H	0,08000000	20,77	1,66
					TOTAL Mão de Obra:	3,00
					VALOR:	14,13

00840 - CONCRETO P/VIBR., FCK 15 MPa COM AGREGADO ADQUIRIDO (M3)

Equipamento		FORTE	UNID	COEFICIENTE	PREÇO UNITÁRIO	TOTAL
10682	BETONEIRA ELÉTRICA 580L (CHP)	SEINFRA	H	0,71400000	22,31	15,93
					TOTAL Equipamento:	15,93

Material		FORTE	UNID	COEFICIENTE	PREÇO UNITÁRIO	TOTAL
10109	AREIA MEDIA	SEINFRA	M3	0,88720000	67,50	59,89
10805	CIMENTO PORTLAND	SEINFRA	KG	294,00000000	0,56	164,64
11605	PEDRISCO	SEINFRA	M3	0,83600000	73,90	61,78
					TOTAL Material:	286,31

Mão de Obra		FORTE	UNID	COEFICIENTE	PREÇO UNITÁRIO	TOTAL
12543	SERVENTE	SEINFRA	H	6,00000000	15,55	93,30
					TOTAL Mão de Obra:	93,30
					VALOR:	395,54

C2123 - REBOCO C/ARGAMASSA DE CAL HIDRATADA E AREIA PENEIRADA TRAÇO 1:3 ESP=5 mm P/PAREDE (M2)

Material		FORTE	UNID	COEFICIENTE	PREÇO UNITÁRIO	TOTAL
10409	AREIA MEDIA	SEINFRA	M3	0,00610000	67,50	0,41
10441	CAL HIDRATADA	SEINFRA	KG	1,22000000	1,10	1,34
					TOTAL Material:	1,75

Mão de Obra		FORTE	UNID	COEFICIENTE	PREÇO UNITÁRIO	TOTAL
12391	PEDREIRO	SEINFRA	H	0,50000000	20,77	10,38
12543	SERVENTE	SEINFRA	H	0,65000000	15,55	10,11
					TOTAL Mão de Obra:	20,50
					VALOR:	22,25

I0731 - COMPUTADOR PENTIUM (CHP) (H)

Material		FORTE	UNID	COEFICIENTE	PREÇO UNITÁRIO	TOTAL
12701	DEPRECIÇÃO	SEINFRA	H	0,83290000	1,00	0,83
12702	JUROS	SEINFRA	H	0,03290000	1,00	0,03
12703	MANUTENÇÃO	SEINFRA	H	0,10410000	1,00	0,10
					TOTAL Material:	0,96
					VALOR:	0,97

Roberta Oliveira Roque Pires
Engenheira Civil
CREA: 061724314-1

RELATÓRIO ANALÍTICO - COMPOSIÇÕES AUXILIARES



OBRA:	SISTEMA SIMPLIFICADO DE ABASTECIMENTO DE ÁGUA DA COMUNIDADE DE MADALENA VELHA - MADALENA - CE	DATA: 16/08/2022	BDI: 24,18%			
DESCRIÇÃO:	PROJETO DO SISTEMA SIMPLIFICADO DE ABASTECIMENTO DE ÁGUA DA COMUNIDADE DE MADALENA VELHA - MADALENA - CE	FORTE	VERSÃO	HORA	MES	REF.
LOCAL:	BAIRRO MADALENA VELHA, MUNICÍPIO DE MADALENA-CE	SEINFRA	027.1 COM DESONERAÇÃO	83,85%	47,76%	05/2021
CLIENTE:	PREFEITURA MUNICIPAL DE MADALENA	SINAPI	2022/02 COM DESONERAÇÃO	83,55%	47,46%	03/2022
		Composição	PRÓPRIA	0,00%	0,00%	

10760 - PLOTTER (CHP) (H)

Material	FORTE	UNID	COEFICIENTE	PREÇO UNITÁRIO	TOTAL
I2701 DEPRECIÇÃO	SEINFRA	H	4,26670000	1,00	4,27
I2702 JUROS	SEINFRA	H	0,21070000	1,00	0,21
I2703 MANUTENÇÃO	SEINFRA	H	0,53330000	1,00	0,53
TOTAL Material:					5,01
VALOR:					5,01

12856 - MÃO DE OBRA DE OPERAÇÃO DO VEÍCULO UTILITÁRIO KOMBI (H)

Mão de Obra	FORTE	UNID	COEFICIENTE	PREÇO UNITÁRIO	TOTAL
30 MOTORISTA	SEINFRA	H	1,00000000	18,18	18,18
TOTAL Mão de Obra:					18,18
VALOR:					18,18

12855 - MATERIAL DE OPERAÇÃO DO VEÍCULO UTILITÁRIO KOMBI (H)

Material	FORTE	UNID	COEFICIENTE	PREÇO UNITÁRIO	TOTAL
I2707 GASOLINA	SEINFRA	L	9,71800000	5,09	49,46
TOTAL Material:					49,46
VALOR:					49,46

10786 - VEÍCULO UTILITÁRIO KOMBI (CHP) (H)

Material	FORTE	UNID	COEFICIENTE	PREÇO UNITÁRIO	TOTAL
I2856 MÃO DE OBRA DE OPERAÇÃO DO VEÍCULO UTILITÁRIO KOMBI	SEINFRA	H	1,00000000	18,18	18,18
I2855 MATERIAL DE OPERAÇÃO DO VEÍCULO UTILITÁRIO KOMBI	SEINFRA	H	1,00000000	49,46	49,46
I2701 DEPRECIÇÃO	SEINFRA	H	4,37200000	1,00	4,37
I2702 JUROS	SEINFRA	H	0,30220000	1,00	0,30
I2703 MANUTENÇÃO	SEINFRA	H	4,37200000	1,00	4,37
TOTAL Material:					76,68
VALOR:					76,69

12743 - MATERIAL DE OPERAÇÃO DO CAMINHÃO TANQUE 6.000 L (H)

Material	FORTE	UNID	COEFICIENTE	PREÇO UNITÁRIO	TOTAL
I2706 OLEO DIESEL	SEINFRA	L	13,60000000	4,09	55,62
TOTAL Material:					55,62
VALOR:					55,62

12744 - MÃO DE OBRA DE OPERAÇÃO DO CAMINHÃO TANQUE 6.000 L (H)

Mão de Obra	FORTE	UNID	COEFICIENTE	PREÇO UNITÁRIO	TOTAL
I2545 MOTORISTA DE CAMINHÃO	SEINFRA	H	1,00000000	22,87	22,87

Roberta Oliveira Roque Pires
 Engenharia Civil
 CREA: 061778314-1

RELATÓRIO ANALÍTICO - COMPOSIÇÕES AUXILIARES

OBRA:	SISTEMA SIMPLIFICADO DE ABASTECIMENTO DE ÁGUA DA COMUNIDADE DE MADALENA VELHA - MADALENA - CE	DATA: 16/08/2022	BDI: 24,18%			
DESCRIÇÃO:	PROJETO DO SISTEMA SIMPLIFICADO DE ABASTECIMENTO DE ÁGUA DA COMUNIDADE DE MADALENA VELHA - MADALENA - CE	FONTES:	VERSÃO	HORA	MES	REF.
LOCAL:	BAIRRO MADALENA VELHA, MUNICÍPIO DE MADALENA-CE	SEINFRA	027,1 COM DESONERAÇÃO	83,85%	47,76%	05/2021
CLIENTE:	PREFEITURA MUNICIPAL DE MADALENA	SINAPI	2022/02 COM DESONERAÇÃO	83,55%	47,46%	03/2022
		Composição	PRÓPRIA	0,00%	0,00%	



TOTAL Mão de Obra:	22,87
--------------------	-------

VALOR:	22,87
---------------	--------------

10706 - CAMINHÃO TANQUE 6.000 L (CHP) (H)

Material	DESCRIÇÃO	FONTES	UNID	COEFICIENTE	PREÇO UNITÁRIO	TOTAL
I2744	MÃO DE OBRA DE OPERAÇÃO DO CAMINHÃO TANQUE 6.000 L	SEINFRA	H	1,00000000	22,87	22,87
I2743	MATERIAL DE OPERAÇÃO DO CAMINHÃO TANQUE 6.000 L	SEINFRA	H	1,00000000	55,62	55,62
I2701	DEPRECIAÇÃO	SEINFRA	H	21,76470000	1,00	21,76
I2702	JUROS	SEINFRA	H	1,93430000	1,00	1,93
I2703	MANUTENÇÃO	SEINFRA	H	32,64710000	1,00	32,65
TOTAL Material:						134,83
VALOR:						134,84

C2920 - REATERRO C/COMPACTAÇÃO MECÂNICA, E CONTROLE, MATERIAL DA VALA (M3)

Equipamento	DESCRIÇÃO	FONTES	UNID	COEFICIENTE	PREÇO UNITÁRIO	TOTAL
I0706	CAMINHÃO TANQUE 6.000 L (CHP)	SEINFRA	H	0,03500000	134,84	4,72
I0725	COMPACTADOR DE PLACA VIBRATÓRIA HP 7 (CHP)	SEINFRA	H	0,03500000	42,16	1,48
TOTAL Equipamento:						6,20

Mão de Obra	DESCRIÇÃO	FONTES	UNID	COEFICIENTE	PREÇO UNITÁRIO	TOTAL
I2543	SERVENTE	SEINFRA	H	1,05000000	15,55	16,33
TOTAL Mão de Obra:						16,33
VALOR:						22,52

88826 - BETONEIRA CAPACIDADE NOMINAL DE 400 L, CAPACIDADE DE MISTURA 280 L, MOTOR ELÉTRICO TRIFÁSICO POTÊNCIA DE 2 CV, SEM CARREGADOR - DEPRECIAÇÃO. AF_10/2014 (H)

Equipamento	DESCRIÇÃO	FONTES	UNID	COEFICIENTE	PREÇO UNITÁRIO	TOTAL
00010535	BETONEIRA CAPACIDADE NOMINAL 400 L, CAPACIDADE DE MISTURA 280 L, MOTOR ELETRICO TRIFASICO 220/380 V POTENCIA 2 CV, SEM CARREGADOR	SINAPI	UN	0,00006400	5,400,00	0,35
TOTAL Equipamento:						0,35
VALOR:						0,34

88827 - BETONEIRA CAPACIDADE NOMINAL DE 400 L, CAPACIDADE DE MISTURA 280 L, MOTOR ELÉTRICO TRIFÁSICO POTÊNCIA DE 2 CV, SEM CARREGADOR - JUROS. AF_10/2014 (H)

Equipamento	DESCRIÇÃO	FONTES	UNID	COEFICIENTE	PREÇO UNITÁRIO	TOTAL
00010535	BETONEIRA CAPACIDADE NOMINAL 400 L, CAPACIDADE DE MISTURA 280 L, MOTOR ELETRICO TRIFASICO 220/380 V POTENCIA 2 CV, SEM CARREGADOR	SINAPI	UN	0,00000760	5,400,00	0,04
TOTAL Equipamento:						0,04
VALOR:						0,04

88831 - BETONEIRA CAPACIDADE NOMINAL DE 400 L, CAPACIDADE DE MISTURA 280 L, MOTOR ELÉTRICO TRIFÁSICO POTÊNCIA DE 2 CV, SEM CARREGADOR - CHI DIURNO. AF_10/2014 (CHI)

Serviço	DESCRIÇÃO	FONTES	UNID	COEFICIENTE	PREÇO UNITÁRIO	TOTAL

Roberta Oliveira Roque Pires
Engenheira Civil
CREA 061728314-1

RELATÓRIO ANALÍTICO - COMPOSIÇÕES AUXILIARES

SETOR DE LICITAÇÃO
Fl. N. 44



OBRA:	SISTEMA SIMPLIFICADO DE ABASTECIMENTO DE ÁGUA DA COMUNIDADE DE MADALENA VELHA - MADALENA - CE	DATA: 16/08/2022	BDI: 24,18%
DESCRIÇÃO:	PROJETO DO SISTEMA SIMPLIFICADO DE ABASTECIMENTO DE ÁGUA DA COMUNIDADE DE MADALENA VELHA - MADALENA - CE	SEINFRA	027.1 COM DESONERAÇÃO 83,85% 47,76% 05/2021
LOCAL:	BAIRRO MADALENA VELHA, MUNICÍPIO DE MADALENA-CE	SINAPI	2022/02 COM DESONERAÇÃO 83,55% 47,46% 03/2022
CLIENTE:	PREFEITURA MUNICIPAL DE MADALENA	Composição	PRÓPRIA 0,00% 0,00%

88826	BETONEIRA CAPACIDADE NOMINAL DE 400 L, CAPACIDADE DE MISTURA 280 L, MOTOR ELÉTRICO TRIFÁSICO POTÊNCIA DE 2 CV, SEM CARREGADOR - DEPRECIÇÃO. AF_10/2014	SINAPI	H	1,00000000	0,34	0,34
88827	BETONEIRA CAPACIDADE NOMINAL DE 400 L, CAPACIDADE DE MISTURA 280 L, MOTOR ELÉTRICO TRIFÁSICO POTÊNCIA DE 2 CV, SEM CARREGADOR - JUROS. AF_10/2014	SINAPI	H	1,00000000	0,04	0,04
TOTAL Serviço:						0,38
VALOR:						0,38

88828 - BETONEIRA CAPACIDADE NOMINAL DE 400 L, CAPACIDADE DE MISTURA 280 L, MOTOR ELÉTRICO TRIFÁSICO POTÊNCIA DE 2 CV, SEM CARREGADOR - MANUTENÇÃO. AF_10/2014 (H)

Equipamento	FONTE	UNID	COEFICIENTE	PREÇO UNITÁRIO	TOTAL
00010535	BETONEIRA CAPACIDADE NOMINAL 400 L, CAPACIDADE DE MISTURA 280 L, MOTOR ELETRICO TRIFASICO 220/380 V POTENCIA 2 CV, SEM CARREGADOR	SINAPI	UN	0,00007000	5,400,00 0,38
TOTAL Equipamento:					0,38
VALOR:					0,37

88829 - BETONEIRA CAPACIDADE NOMINAL DE 400 L, CAPACIDADE DE MISTURA 280 L, MOTOR ELÉTRICO TRIFÁSICO POTÊNCIA DE 2 CV, SEM CARREGADOR - MATERIAIS NA OPERAÇÃO. AF_10/2014 (H)

Geral	FONTE	UNID	COEFICIENTE	PREÇO UNITÁRIO	TOTAL
00002705	ENERGIA ELETRICA ATE 2000 KWH INDUSTRIAL, SEM DEMANDA	SINAPI	KWH	1,25000000	0,73 0,91
TOTAL Geral:					0,91
VALOR:					0,91

88830 - BETONEIRA CAPACIDADE NOMINAL DE 400 L, CAPACIDADE DE MISTURA 280 L, MOTOR ELÉTRICO TRIFÁSICO POTÊNCIA DE 2 CV, SEM CARREGADOR - CHP DIURNO. AF_10/2014 (CHP)

Serviço	FONTE	UNID	COEFICIENTE	PREÇO UNITÁRIO	TOTAL
88826	BETONEIRA CAPACIDADE NOMINAL DE 400 L, CAPACIDADE DE MISTURA 280 L, MOTOR ELÉTRICO TRIFÁSICO POTÊNCIA DE 2 CV, SEM CARREGADOR - DEPRECIÇÃO. AF_10/2014	SINAPI	H	1,00000000	0,34 0,34
88827	BETONEIRA CAPACIDADE NOMINAL DE 400 L, CAPACIDADE DE MISTURA 280 L, MOTOR ELÉTRICO TRIFÁSICO POTÊNCIA DE 2 CV, SEM CARREGADOR - JUROS. AF_10/2014	SINAPI	H	1,00000000	0,04 0,04
88828	BETONEIRA CAPACIDADE NOMINAL DE 400 L, CAPACIDADE DE MISTURA 280 L, MOTOR ELÉTRICO TRIFÁSICO POTÊNCIA DE 2 CV, SEM CARREGADOR - MANUTENÇÃO. AF_10/2014	SINAPI	H	1,00000000	0,37 0,37
88829	BETONEIRA CAPACIDADE NOMINAL DE 400 L, CAPACIDADE DE MISTURA 280 L, MOTOR ELÉTRICO TRIFÁSICO POTÊNCIA DE 2 CV, SEM CARREGADOR - MATERIAIS NA OPERAÇÃO. AF_10/2014	SINAPI	H	1,00000000	0,91 0,91
TOTAL Serviço:					1,66
VALOR:					1,66

95389 - CURSO DE CAPACITAÇÃO PARA OPERADOR DE BETONEIRA ESTACIONÁRIA/MISTURADOR (ENCARGOS COMPLEMENTARES) - HORISTA (H)

Mão de Obra	FONTE	UNID	COEFICIENTE	PREÇO UNITÁRIO	TOTAL
00037666	OPERADOR DE BETONEIRA ESTACIONARIA / MISTURADOR	SINAPI	H	0,00670000	11,56 0,08
TOTAL Mão de Obra:					0,08
VALOR:					0,07

88377 - OPERADOR DE BETONEIRA ESTACIONÁRIA/MISTURADOR COM ENCARGOS COMPLEMENTARES (H)

Encargos Complementares	FONTE	UNID	COEFICIENTE	PREÇO UNITÁRIO	TOTAL

Roberto Oliveira Boque Pires
Engenheiro Civil
CREA: 051728314-1

RELATÓRIO ANALÍTICO - COMPOSIÇÕES AUXILIARES

OBRA:	SISTEMA SIMPLIFICADO DE ABASTECIMENTO DE ÁGUA DA COMUNIDADE DE MADALENA VELHA - MADALENA - CE	DATA: 16/08/2022	BDI: 24,18%			
DESCRIÇÃO:	PROJETO DO SISTEMA SIMPLIFICADO DE ABASTECIMENTO DE ÁGUA DA COMUNIDADE DE MADALENA VELHA - MADALENA - CE	FONTE	VERSÃO	HORA	MES	REF.
LOCAL:	BAIRRO MADALENA VELHA, MUNICÍPIO DE MADALENA-CE	SEINFRA	027,1 COM DESONERAÇÃO	83,85%	47,76%	05/2021
CLIENTE:	PREFEITURA MUNICIPAL DE MADALENA	SINAPI	2022/02 COM DESONERAÇÃO	83,55%	47,46%	03/2022
		Composição	PRÓPRIA	0,00%	0,00%	

Item	Descrição	Fonte	Unid	Coefficiente	Preço Unitário	Total
00037370	ALIMENTACAO - HORISTA (COLETADO CAIXA)	SINAPI	H	1,00000000	2,83	2,83
00043488	EPI - FAMILIA OPERADOR ESCAVADEIRA - HORISTA (ENCARGOS COMPLEMENTARES - COLETADO CAIXA)	SINAPI	H	1,00000000	0,76	0,76
00037372	EXAMES - HORISTA (COLETADO CAIXA)	SINAPI	H	1,00000000	0,81	0,81
00043464	FERRAMENTAS - FAMILIA OPERADOR ESCAVADEIRA - HORISTA (ENCARGOS COMPLEMENTARES - COLETADO CAIXA)	SINAPI	H	1,00000000	0,01	0,01
00037373	SEGURO - HORISTA (COLETADO CAIXA)	SINAPI	H	1,00000000	0,06	0,06
00037371	TRANSPORTE - HORISTA (COLETADO CAIXA)	SINAPI	H	1,00000000	0,88	0,88
TOTAL Encargos Complementares:						5,35

Mão de Obra		Fonte	Unid	Coefficiente	Preço Unitário	Total
00037666	OPERADOR DE BETONEIRA ESTACIONARIA / MISTURADOR	SINAPI	H	1,00000000	11,56	11,56
TOTAL Mão de Obra:						11,56

Serviço		Fonte	Unid	Coefficiente	Preço Unitário	Total
	CURSO DE CAPACITAÇÃO PARA OPERADOR DE BETONEIRA ESTACIONARIA/MISTURADOR (ENCARGOS COMPLEMENTARES) - HORISTA	SINAPI	H	1,00000000	0,07	0,07
TOTAL Serviço:						0,07
VALOR:						16,98

C0776 - CHAPISCO C/ ARGAMASSA DE CIMENTO E AREIA S/PENEIRAR TRAÇO 1:3 ESP.= 5mm P/ PAREDE (M2)						
Material		Fonte	Unid	Coefficiente	Preço Unitário	Total
10109	AREIA MEDIA	SEINFRA	M3	0,00610000	67,50	0,41
10805	CIMENTO PORTLAND	SEINFRA	KG	2,43000000	0,56	1,36
TOTAL Material:						1,77

Mão de Obra		Fonte	Unid	Coefficiente	Preço Unitário	Total
12391	PEDREIRO	SEINFRA	H	0,10000000	20,77	2,08
12543	SERVENTE	SEINFRA	H	0,15000000	15,55	2,33
TOTAL Mão de Obra:						4,41
VALOR:						6,18

95317 - CURSO DE CAPACITAÇÃO PARA AUXILIAR DE ENCANADOR OU BOMBEIRO HIDRÁULICO (ENCARGOS COMPLEMENTARES) - HORISTA (H)						
Mão de Obra		Fonte	Unid	Coefficiente	Preço Unitário	Total
00000246	AUXILIAR DE ENCANADOR OU BOMBEIRO HIDRAULICO (HORISTA)	SINAPI	H	0,01460000	10,51	0,15
TOTAL Mão de Obra:						0,15
VALOR:						0,15

88248 - AUXILIAR DE ENCANADOR OU BOMBEIRO HIDRÁULICO COM ENCARGOS COMPLEMENTARES (H)						
Encargos Complementares		Fonte	Unid	Coefficiente	Preço Unitário	Total
00037370	ALIMENTACAO - HORISTA (COLETADO CAIXA)	SINAPI	H	1,00000000	2,83	2,83
00043485	EPI - FAMILIA ENCANADOR - HORISTA (ENCARGOS COMPLEMENTARES - COLETADO CAIXA)	SINAPI	H	1,00000000	0,94	0,94
00037372	EXAMES - HORISTA (COLETADO CAIXA)	SINAPI	H	1,00000000	0,81	0,81
00043461	FERRAMENTAS - FAMILIA ENCANADOR - HORISTA (ENCARGOS COMPLEMENTARES - COLETADO CAIXA)	SINAPI	H	1,00000000	0,32	0,32
00037373	SEGURO - HORISTA (COLETADO CAIXA)	SINAPI	H	1,00000000	0,06	0,06

Rodrigo Oliveira Roque Pires
Engenheiro Civil
CREA: 061728314-1

RELATÓRIO ANALÍTICO - COMPOSIÇÕES AUXILIARES

LICITAÇÃO
FL. N. 111
1310



OBRA:	SISTEMA SIMPLIFICADO DE ABASTECIMENTO DE ÁGUA DA COMUNIDADE DE MADALENA VELHA - MADALENA - CE	DATA: 16/08/2022	BDI: 24,18%			
DESCRIÇÃO:	PROJETO DO SISTEMA SIMPLIFICADO DE ABASTECIMENTO DE ÁGUA DA COMUNIDADE DE MADALENA VELHA - MADALENA - CE	SEINFRA	VERSÃO	HORA	MES	REF.
LOCAL:	BAIRRO MADALENA VELHA, MUNICÍPIO DE MADALENA-CE	SINAPI	027.1 COM DESONERAÇÃO	83,85%	47,76%	05/2021
CLIENTE:	PREFEITURA MUNICIPAL DE MADALENA	Composição	2022/02 COM DESONERAÇÃO	83,55%	47,46%	03/2022
			PRÓPRIA	0,00%	0,00%	

00037371	TRANSPORTE - HORISTA (COLETADO CAIXA)	SINAPI	H	1,00000000	0,88	0,88
TOTAL Encargos Complementares:						5,84

Mão de Obra	FONTE	UNID	COEFICIENTE	PREÇO UNITÁRIO	TOTAL	
00000246	AUXILIAR DE ENCANADOR OU BOMBEIRO HIDRAULICO (HORISTA)	SINAPI	H	1,00000000	10,51	10,51
TOTAL Mão de Obra:						10,51

Serviço	FONTE	UNID	COEFICIENTE	PREÇO UNITÁRIO	TOTAL	
95317	CURSO DE CAPACITAÇÃO PARA AUXILIAR DE ENCANADOR OU BOMBEIRO HIDRÁULICO (ENCARGOS COMPLEMENTARES) - HORISTA	SINAPI	H	1,00000000	0,15	0,15
TOTAL Serviço:						0,15
VALOR:					16,50	

953. CURSO DE CAPACITAÇÃO PARA ENCANADOR OU BOMBEIRO HIDRÁULICO (ENCARGOS COMPLEMENTARES) - HORISTA (H)						
Mão de Obra	FONTE	UNID	COEFICIENTE	PREÇO UNITÁRIO	TOTAL	
00002696	ENCANADOR OU BOMBEIRO HIDRAULICO (HORISTA)	SINAPI	H	0,01460000	14,17	0,21
TOTAL Mão de Obra:						0,21
VALOR:					0,20	

88267 - ENCANADOR OU BOMBEIRO HIDRÁULICO COM ENCARGOS COMPLEMENTARES (H)						
Encargos Complementares	FONTE	UNID	COEFICIENTE	PREÇO UNITÁRIO	TOTAL	
00037370	ALIMENTACAO - HORISTA (COLETADO CAIXA)	SINAPI	H	1,00000000	2,83	2,83
00043485	EPI - FAMILIA ENCANADOR - HORISTA (ENCARGOS COMPLEMENTARES - COLETADO CAIXA)	SINAPI	H	1,00000000	0,94	0,94
00037372	EXAMES - HORISTA (COLETADO CAIXA)	SINAPI	H	1,00000000	0,81	0,81
00043461	FERRAMENTAS - FAMILIA ENCANADOR - HORISTA (ENCARGOS COMPLEMENTARES - COLETADO CAIXA)	SINAPI	H	1,00000000	0,32	0,32
00037373	SEGURO - HORISTA (COLETADO CAIXA)	SINAPI	H	1,00000000	0,06	0,06
00037371	TRANSPORTE - HORISTA (COLETADO CAIXA)	SINAPI	H	1,00000000	0,88	0,88
TOTAL Encargos Complementares:						5,84

Mão de Obra	FONTE	UNID	COEFICIENTE	PREÇO UNITÁRIO	TOTAL	
00002696	ENCANADOR OU BOMBEIRO HIDRAULICO (HORISTA)	SINAPI	H	1,00000000	14,17	14,17
TOTAL Mão de Obra:						14,17

Serviço	FONTE	UNID	COEFICIENTE	PREÇO UNITÁRIO	TOTAL	
95335	CURSO DE CAPACITAÇÃO PARA ENCANADOR OU BOMBEIRO HIDRÁULICO (ENCARGOS COMPLEMENTARES) - HORISTA	SINAPI	H	1,00000000	0,20	0,20
TOTAL Serviço:						0,20
VALOR:					20,21	

Roberta Oliveira Roque Pires
 Engenheira Civil
 CREA: 062123314-1

COMPOSIÇÃO DO BDI

OBRA:	SISTEMA SIMPLIFICADO DE ABASTECIMENTO DE ÁGUA DA COMUNIDADE DE MADALENA VELHA - MADALENA - CE	DATA: 16/08/2022	BDI: 24,18%		
DESCRIÇÃO:	PROJETO DO SISTEMA SIMPLIFICADO DE ABASTECIMENTO DE ÁGUA DA COMUNIDADE DE MADALENA VELHA - MADALENA - CE	FONTE	VERSÃO	HORA	MES
LOCAL:	BAIRRO MADALENA VELHA, MUNICÍPIO DE MADALENA-CE	SEINFRA	027.1 COM DESONERAÇÃO	83,85%	47,78%
CLIENTE:	PREFEITURA MUNICIPAL DE MADALENA	SINAPI	2022/02 COM DESONERAÇÃO	83,55%	47,46%
		Composição	PRÓPRIA	0,00%	0,00%
					REF.
					05/2021
					03/2022



COD	DESCRIÇÃO	%
	Benefício	
S + G	Garantia/seguros	0,48
L	Lucro	2,53
	TOTAL	3,01

COD	DESCRIÇÃO	%
	Despesas Indiretas	
AC	Administração central	0,50
DF	Despesas financeiras	0,55
R	Riscos	0,60
	TOTAL	1,65

COD	DESCRIÇÃO	%
	Impostos	
	COFINS	3,00
	ISS	0,00
	PIS	0,65
	CPRB	4,50
	TOTAL	8,15

BDI = 14,02%

$$(1+AC+S+R+G)*(1+DF)*(1+L)/(1-I)-1$$

Roberta Oliveira Roque Pires
Engenheira Civil
CREA: 061728314-1

COMPOSIÇÃO DO BDI

OBRA:	SISTEMA SIMPLIFICADO DE ABASTECIMENTO DE ÁGUA DA COMUNIDADE DE MADALENA VELHA - MADALENA - CE	DATA: 16/08/2022	BDI: 24,18%		
DESCRIÇÃO:	PROJETO DO SISTEMA SIMPLIFICADO DE ABASTECIMENTO DE ÁGUA DA COMUNIDADE DE MADALENA VELHA - MADALENA - CE	FORTE:	VERSÃO:	HORA:	MES:
LOCAL:	BAIRRO MADALENA VELHA, MUNICÍPIO DE MADALENA-CE	SEINFRA	027.1 COM DESONERAÇÃO	83,85%	47,76%
CLIENTE:	PREFEITURA MUNICIPAL DE MADALENA	SINAPI	2022/02 COM DESONERAÇÃO	83,55%	47,46%
		Composição	PROPRIA	0,00%	0,00%
					03/2022



COD	DESCRIÇÃO	%
	Benefício	
S + G	Garantia/seguros	0,28
L	Lucro	4,18
	TOTAL	4,46

	Despesas Indiretas	
AC	Administração central	2,43
DF	Despesas financeiras	0,30
R	Riscos	0,50
	TOTAL	3,23

I	Impostos	
	COFINS	3,00
	ISS	5,00
	PIS	0,65
	CPRB	4,50
	TOTAL	13,15

BDI = 24,18%

$$(1+AC+S+R+G)*(1+DF)*(1+L)/(1-I)-1$$

Roberta Oliveira de Azevedo Pires
 Engenheira Civil
 CREA: 061728314-1

TABELA DE ENCARGOS SOCIAIS

OBRA:	SISTEMA SIMPLIFICADO DE ABASTECIMENTO DE ÁGUA DA COMUNIDADE DE MADALENA VELHA - MADALENA - CE	DATA: 16/08/2022	BDI: 24,18%			
DESCRIÇÃO:	PROJETO DO SISTEMA SIMPLIFICADO DE ABASTECIMENTO DE ÁGUA DA COMUNIDADE DE MADALENA VELHA - MADALENA - CE	FONTE	VERSÃO	HORA	MES	REF.
LOCAL:	BAIRRO MADALENA VELHA, MUNICÍPIO DE MADALENA-CE	SEINFRA	027.1 COM DESONERAÇÃO	83,85%	47,76%	06/2021
CLIENTE:	PREFEITURA MUNICIPAL DE MADALENA	SINAPI	2022/02 COM DESONERAÇÃO	83,55%	47,46%	03/2022
		Composição	PRÓPRIA	0,00%	0,00%	



COD	DESCRIÇÃO	HORA %	MÊS %
A	GRUPO A		
A1	INSS	0,00	0,00
A2	SESI	1,50	1,50
A3	SENAI	1,00	1,00
A4	INCRA	0,20	0,20
A5	SEBRAE	0,60	0,60
A6	Salário Educação	2,50	2,50
A7	Seguro Contra Acidentes de Trabalho	3,00	3,00
A8	FGTS	8,00	8,00
A9	SECONCI	0,00	0,00
	TOTAL	16,80	16,80

B	GRUPO B		
B1	Repouso Semanal Remunerado	17,84	0,00
B2	Feriados	3,71	0,00
B3	Auxílio - Enfermidade	0,87	0,67
B4	13º Salário	10,80	8,33
B5	Licença PaternidadeE	0,07	0,06
B6	Faltas Justificadas	0,72	0,56
B7	Dias de Chuvas	1,55	0,00
B8	Auxílio Acidente de Trabalho	0,11	0,08
B9	Férias Gozadas	8,71	6,73
B10	Salário Maternidade	0,03	0,03
	TOTAL	44,41	16,46

C	GRUPO C		
C1	Aviso Prévio Indenizado	5,40	4,17
C2	Aviso Prévio Trabalhado	0,13	0,10
C3	Férias Indenizadas	4,85	3,75
C4	Depósito Rescisão Sem Justa Causa	3,90	3,01
C5	Indenização Adicional	0,45	0,35
	TOTAL	14,73	11,38

D	GRUPO D		
D1	Reincidência de Grupo A sobre Grupo B	7,46	2,77
D2	Reincidência de Grupo A sobre Aviso Prévio Trabalhado e Reincidência do FGTS sobre Aviso Prévio Indenizado	0,45	0,35
	TOTAL	7,91	3,12

Horista = 83,85%
Mensalista = 47,76%

A + B + C + D


 Roberta Oliveira Roque Pires
 Engenharia Civil
 CREA: 061728314-1

TABELA DE ENCARGOS SOCIAIS

OBRA:	SISTEMA SIMPLIFICADO DE ABASTECIMENTO DE ÁGUA DA COMUNIDADE DE MADALENA VELHA - MADALENA - CE	DATA: 16/08/2022	BDI: 24,18%			
DESCRIÇÃO:	PROJETO DO SISTEMA SIMPLIFICADO DE ABASTECIMENTO DE ÁGUA DA COMUNIDADE DE MADALENA VELHA - MADALENA - CE	FONTE	VERSÃO	HORA	MES	REF.
LOCAL:	BAIRRO MADALENA VELHA, MUNICÍPIO DE MADALENA-CE	SEINFRA	027.1 COM DESONERAÇÃO	83,85%	47,76%	05/2021
CLIENTE:	PREFEITURA MUNICIPAL DE MADALENA	SINAPI	2022/02 COM DESONERAÇÃO	83,55%	47,46%	03/2022
		Composição	PRÓPRIA	0,00%	0,00%	



COD	DESCRIÇÃO	HORA %	MÊS %
A	GRUPO A		
A1	INSS	0,00	0,00
A2	SESI	1,50	1,50
A3	SENAI	1,00	1,00
A4	INCRA	0,20	0,20
A5	SEBRAE	0,60	0,60
A6	Salário Educação	2,50	2,50
A7	Seguro Contra Acidentes de Trabalho	3,00	3,00
A8	FGTS	8,00	8,00
A9	SECONCI	0,00	0,00
	TOTAL	16,80	16,80

B	GRUPO B		
B1	Repouso Semanal Remunerado	17,84	0,00
B2	Feriatos	3,71	0,00
B3	Auxílio - Enfermidade	0,85	0,66
B4	13º Salário	10,81	8,33
B5	Licença PaternidadeE	0,07	0,06
B6	Faltas Justificadas	0,72	0,56
B7	Dias de Chuvas	1,56	0,00
B8	Auxílio Acidente de Trabalho	0,10	0,08
B9	Férias Gozadas	8,95	6,90
B10	Salário Maternidade	0,03	0,02
	TOTAL	44,64	16,61

C	GRUPO C		
C1	Aviso Prévio Indenizado	5,41	4,17
C2	Aviso Prévio Trabalhado	0,13	0,10
C3	Férias Indenizadas	4,36	3,36
C4	Depósito Rescisão Sem Justa Causa	3,80	2,93
C5	Indenização Adicional	0,46	0,35
	TOTAL	14,16	10,91

D	GRUPO D		
D1	Reincidência de Grupo A sobre Grupo B	7,50	2,79
D2	Reincidência de Grupo A sobre Aviso Prévio Trabalhado e Reincidência do FGTS sobre Aviso Prévio Indenizado	0,45	0,35
	TOTAL	7,95	3,14

Horista = 83,55%
Mensalista = 47,46%

A + B + C + D

Roberta Diniz da Rocha Pires
Engenheira Civil
CREA: 061728314-1



Anotação de Responsabilidade Técnica - ART
Lei nº 6.496, de 7 de dezembro de 1977

CREA-CE

ART OBRA / SERVIÇO
Nº CE20220926579

Conselho Regional de Engenharia e Agronomia do Ceará



1. Responsável Técnico

ROBERTA OLIVEIRA ROQUE PIRES

Título profissional: **ENGENHEIRA CIVIL**

RNP: 0617283141

Registro: 333929CE

2. Dados do Contrato

Contratante: **PREFEITURA MUNICIPAL DE MADALENA**

AVENIDA ANTÔNIO COSTA VIEIRA

Complemento:

Cidade: **MADALENA**

Bairro: **PINHOS**

UF: **CE**

CPT/CNPJ: 10.508.935/0001-37

Nº: 305

CEP: 63860000

Contrato: **Não especificado**

Celebrado em: **26/01/2022**

Valor: **R\$ 300,00**

Tipo de contratante: **Pessoa Jurídica de Direito Público**

Ação Institucional: **NENHUMA NÃO ORTANTE**

3. Dados da Obra/Serviço

AVENIDA DAU ALBERTO

Complemento:

Cidade: **MADALENA**

Data de Início: **07/02/2022**

Finalidade: **Infraestrutura**

Proprietário: **PREFEITURA MUNICIPAL DE MADALENA**

Bairro: **ZONA URBANA**

UF: **CE**

Coordenadas Geográficas: **-4.851755, -39.571549**

Outro: **Não Especificado**

Nº: S/Nº

CEP: 63860000

CPT/CNPJ: 10.508.935/0001-37

4. Atividade Técnica

	Quantidade	Unidade
14 - Elaboração		
80 - Projeto > GEODÉSIA > GEORREFERENCIAMENTO > DE GEORREFERENCIAMENTO > #34.6.1.1 - URBANO	1,00	un
55 - Execução de serviço técnico > GEODÉSIA > GEORREFERENCIAMENTO > DE GEORREFERENCIAMENTO > #34.6.1.1 - URBANO	1,00	un

Após a conclusão das atividades técnicas o profissional deve proceder a baixa desta ART

5. Observações

ART DE GEORREFERENCIAMENTO REFERENTE AO PROJETO DO SISTEMA SIMPLIFICADO DE ABASTECIMENTO DE ÁGUA DA COMUNIDADE DE MADALENA VELHA, NO MUNICÍPIO DE MADALENA-CE

6. Declarações

- Declaro que estou cumprindo as regras de acessibilidade previstas nas normas técnicas da ABNT, na legislação específica e no decreto n. 5296/2004.

7. Entidade de Classe

SINDICATO DOS ENGENHEIROS NO ESTADO DO CEARÁ (SENGE-CE)

Roberta Oliveira Roque Pires
Engenheira Civil
CREA: 061728314-1

8. Assinaturas

Declaro serem verdadeiras as informações acima

ROBERTA OLIVEIRA ROQUE PIRES - CPF: 049.483.563-01

_____, _____ de _____ de _____
Local data

PREFEITURA MUNICIPAL DE MADALENA - CNPJ: 10.508.935/0001-37

9. Informações

* A ART é válida somente quando quitada, mediante apresentação do comprovante do pagamento ou conferência no site do Crea.

10. Valor

Valor da ART: **R\$ 88,78**

Registrada em: **03/02/2022**

Valor pago: **R\$ 88,78**

Nosso Número: **8215118698**

A autenticidade desta ART pode ser verificada em: <https://crea-ce.sitac.com.br/publico/>, com a chave: W81d5
Impresso em: 30/03/2022 às 09:14:25 por: ip: 170.82.30.130





Anotação de Responsabilidade Técnica - ART
Lei nº 6.496, de 7 de dezembro de 1977

CREA-CE

ART OBRA / SERVIÇO
Nº CE20200646161

Conselho Regional de Engenharia e Agronomia do Ceará

INICIAL

SETOR DE LICITAÇÃO

150
VISTO

1. Responsável Técnico

ROBERTA OLIVEIRA ROQUE PIRES
Título profissional: ENGENHEIRA CIVIL

RNP: 0617283141
Registro: 333929CE

2. Dados do Contrato

Contratante: PREFEITURA MUNICIPAL DE MADALENA
AVENIDA ANTÔNIO COSTA VIEIRA
Complemento:
Cidade: MADALENA

Bairro: PINHOS
UF: CE

CPF/CNPJ: 10.508.935/0001-37
Nº: 305
CEP: 63860000

Contrato: Não especificado

Celebrado em: 24/06/2020

Valor: R\$ 300.411,76

Tipo de contratante: Pessoa Jurídica de Direito Público

Ação Institucional: NENHUMA - NÃO OPTANTE

3. Dados da Obra/Serviço

RUA DIVERSAS RUAS

Complemento:

Cidade: MADALENA

Data de Início: 06/07/2020

Finalidade: Saneamento básico

Proprietário: PREFEITURA MUNICIPAL DE MADALENA

Nº: S/N

Bairro: MADALENA VELHA

UF: CE

CEP: 63860000

Previsão de término: 31/12/2020

Coordenadas Geográficas: -4.840923, -39.564137

Código: Não Especificado

CPF/CNPJ: 10.508.935/0001-37

4. Atividade Técnica

15 - Elaboração

35 - Elaboração de orçamento > SANEAMENTO AMBIENTAL > SISTEMA DE ABASTECIMENTO DE ÁGUA > DE SISTEMA DE ABASTECIMENTO DE ÁGUA > #6.1.3.5 - INSTALAÇÕES HIDRÁULICAS EM SISTEMAS DE ABASTECIMENTO DE ÁGUA

35 - Elaboração de orçamento > SANEAMENTO AMBIENTAL > SISTEMA DE ABASTECIMENTO DE ÁGUA > DE SISTEMA DE ABASTECIMENTO DE ÁGUA > #6.1.3.8 - REDES DE DISTRIBUIÇÃO DE ÁGUA

80 - Projeto > SANEAMENTO AMBIENTAL > SISTEMA DE ABASTECIMENTO DE ÁGUA > DE SISTEMA DE ABASTECIMENTO DE ÁGUA > #6.1.3.5 - INSTALAÇÕES HIDRÁULICAS EM SISTEMAS DE ABASTECIMENTO DE ÁGUA

80 - Projeto > SANEAMENTO AMBIENTAL > SISTEMA DE ABASTECIMENTO DE ÁGUA > DE SISTEMA DE ABASTECIMENTO DE ÁGUA > #6.1.3.8 - REDES DE DISTRIBUIÇÃO DE ÁGUA

19 - Fiscalização

60 - Fiscalização de obra > SANEAMENTO AMBIENTAL > SISTEMA DE ABASTECIMENTO DE ÁGUA > DE SISTEMA DE ABASTECIMENTO DE ÁGUA > #6.1.3.5 - INSTALAÇÕES HIDRÁULICAS EM SISTEMAS DE ABASTECIMENTO DE ÁGUA

60 - Fiscalização de obra > SANEAMENTO AMBIENTAL > SISTEMA DE ABASTECIMENTO DE ÁGUA > DE SISTEMA DE ABASTECIMENTO DE ÁGUA > #6.1.3.8 - REDES DE DISTRIBUIÇÃO DE ÁGUA

	Quantidade	Unidade
	1,00	un
	1,00	un
	1,00	un
	1,00	un
	1,00	un
	1,00	un
	1,00	un
	1,00	un

Após a conclusão das atividades técnicas o profissional deverá proceder a baixa desta ART

5. Observações

ART DE ORÇAMENTO, PROJETO E FISCALIZAÇÃO DO SISTEMA SIMPLIFICADO DE ABASTECIMENTO DE ÁGUA DA COMUNIDADE DE MADALENA VELHA - MADALENA - CE

6. Declarações

- Declaro que estou cumprindo as regras de acessibilidade previstas nas normas técnicas da ABNT, na legislação específica e no decreto n. 5296/2004.

7. Entidade de Classe

SINDICATO DOS ENGENHEIROS NO ESTADO DO CEARÁ (SENGE-CE)

Roberta Oliveira Roque Pires
Engenheira Civil
CREA: 061728314-1

A autenticidade desta ART pode ser verificada em: <https://crea-ca.silac.com.br/publico/>, com a chave: DZyaC
Impresso em: 25/06/2020 às 09:01:19 por: . ip: 170.82.30.69

www.creace.org.br
Tel: (85) 3453-5800

faleconosco@creace.org.br
Fax: (85) 3453-5804

CREA-CE
Conselho Regional de Engenharia e Agronomia do Ceará



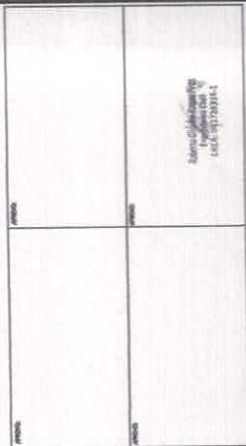
QUADRO GERAL RESUMO

POPULAÇÃO ATENDIDA (final de plano):	
Número De Economias	48 unidades
População Aurb.	196 hab
População De Projeto	251 hab
CAPTAÇÃO DO PROJETO	
Captação A Partir De Um Injetoamento	
R.E.L. (EXISTENTE CONSTRUÍDO EM CONCRETO ARMADO)	
Material	Concreto
Quantidade	01 Und
Fuste	4,50 m
Medidas	3,90 x 4,50 m
Volume	73,50 m ³
RESUMO REDE DE DISTRIBUIÇÃO	
DIAMETRO (mm)	EXTENSÃO (m)
50 (R. Projetado)	PVC/PBA CLASSE 12 JE 6.281,00
75 (R. Projetado)	PVC/PBA CLASSE 12 JE 20,00
COMPRIMENTO TOTAL (m)	6.301,00
LANÇÕES PREVIS	
Nº de Lançãos Previs (Total Projetado)	49 und

LEGENDA

- ADUTORA PROJETADA ----- REDE EXISTENTE DN 75mm
- ADUTORA EXISTENTE ----- REDE PROJETADA DN 100mm
- REDE PROJETADA DN 50mm ----- REDE EXISTENTE DN 100mm
- REDE EXISTENTE DN 50mm ----- REDE PROJETADA DN 150mm
- REDE PROJETADA DN 75mm ----- REDE EXISTENTE DN 150mm
- REDE EXISTENTE DN 200mm ----- REDE PROJETADA DN 200mm

ENTRADA	TERMINAL	TELEMETRIA	VALVULA	PARTE	CHUVA
ASFALTA	CAPOTAÇÃO	C 10" P/B	REDUÇÃO	POÇO	RESERVO
C 22" P/B	4" HD P/B	INDICATE	RESERVO	EXISTENTE	PROJETADO
CHUVA X	4" HD P/B	INDICATE	RESERVO	EXISTENTE	PROJETADO
RAPE	RAPE	RAPE	RAPE	RAPE	RAPE



GOVERNO FEDERAL
 Ministério Nacional de Habitação
 Financiadora de Obras Federais

BRASIL

FUNASA

PROJETO DE DISTRIBUIÇÃO DE ÁGUA EM CASARIMPO III
 BAIXADA VELHA DO MUNICÍPIO DE MADALENA-PE

PROJETO T. 0. 1. 1. 0

PLANTA GERAL DO SISTEMA

ENTRADA: FUNASA - FUNDAÇÃO NACIONAL DE SAÚDE
 ENDEREÇO: PREFEITURA MUNICIPAL DE MADALENA
 ENDEREÇO: RUA DA LIBERDADE Nº 100 - MADALENA-PE
 ENDEREÇO: MADALENA-PE
 ENDEREÇO: MADALENA-PE
 ENDEREÇO: MADALENA-PE

PROJETO: T. 0. 1. 1. 0

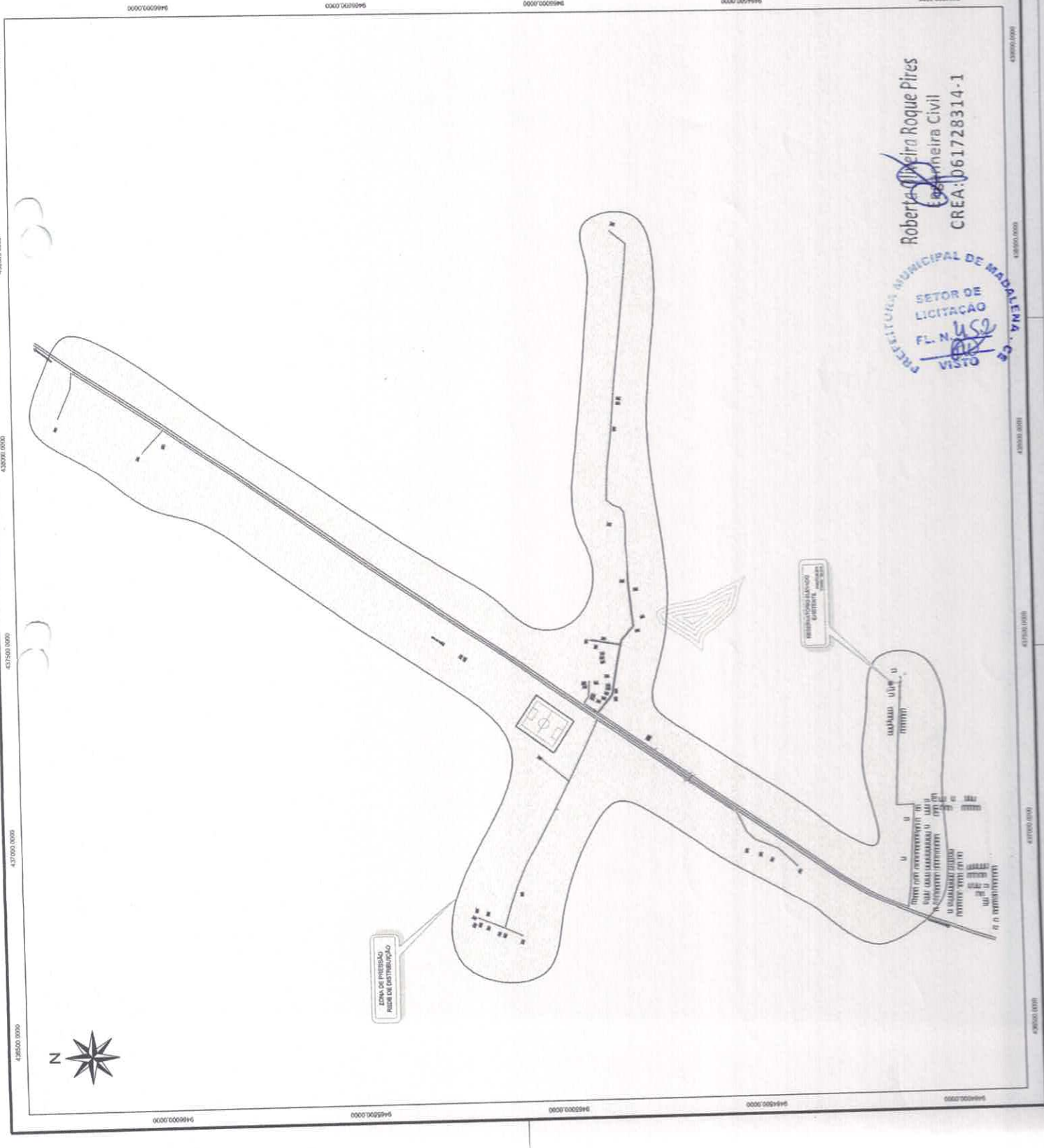
PLANTA GERAL DO SISTEMA

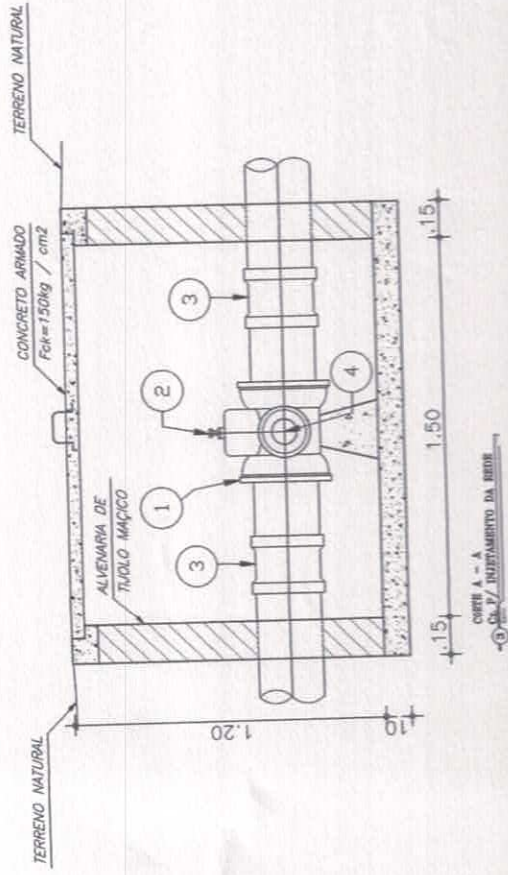
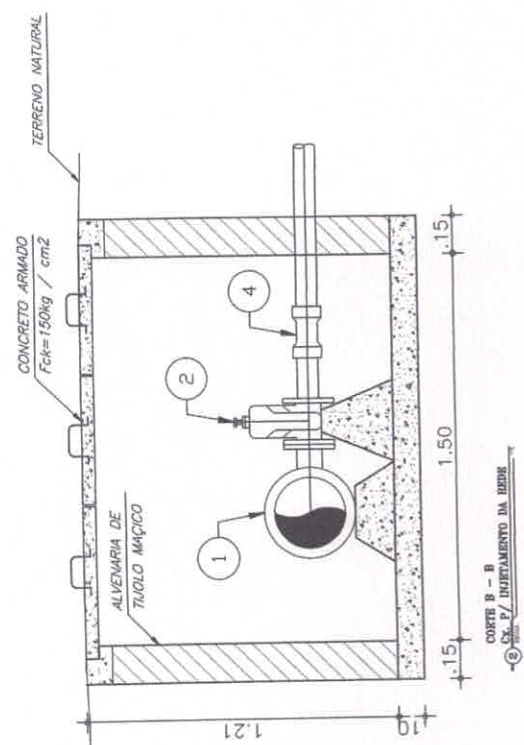
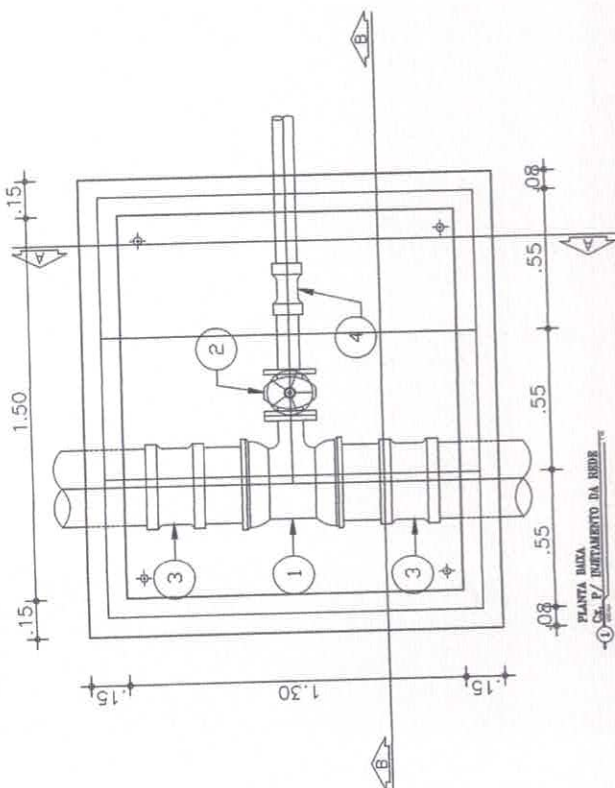
PREFEITURA MUNICIPAL DE MADALENA - PE

SETOR DE LICITAÇÃO

FL. N.º 452

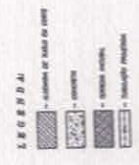
Roberto Almeida Roque Pires
 Engenheiro Civil
 CREA: D61728314-1





RELATÓRIO DE MATERIAIS PROJETADOS

ITEM	DESCRIÇÃO	DIAM. (mm)	QUANT
CAIXA PARA INJETAMENTO DA AUDITORIA			
01	TE REDUÇÃO Fc/Fc B88 DN 100 x 75	100/75	1
02	REGISTRO GAVETA P/PVC COM CABEÇOTE PN 10	75	1
03	LUVA DE CORRER PVC JE	100	2
04	LUVA DE CORRER PVC JE	75	1



Roberta Oliveira Roque Pires
 Engenheira Civil
 CREA: 06122334-1

PREFEITURA MUNICIPAL DE MADALEIRA
 SETOR DE LICITAÇÃO
 FL. N.º 053

BRASIL
 FUNASA

GOVERNO FEDERAL
 INSTITUTO NACIONAL DE SAÚDE
 FUNDAÇÃO DE APOIO À REDE FEDERAL DE SAÚDE PÚBLICA

PROJETO DE AQUISIÇÃO DE ÁGUA EM LAJOURNOS DE MADALEIRA TUBO DO INJETOR DE MADALEIRA-CE

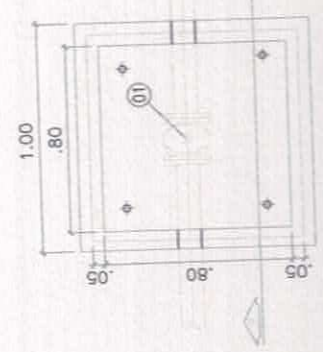
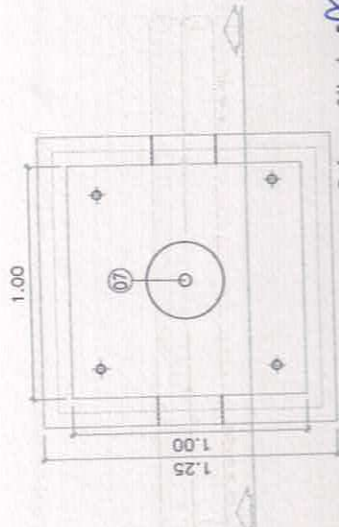
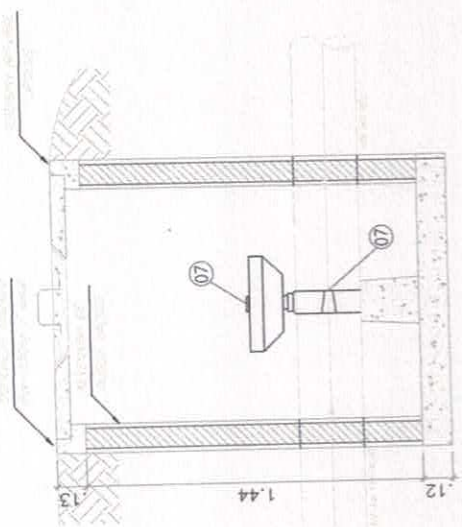
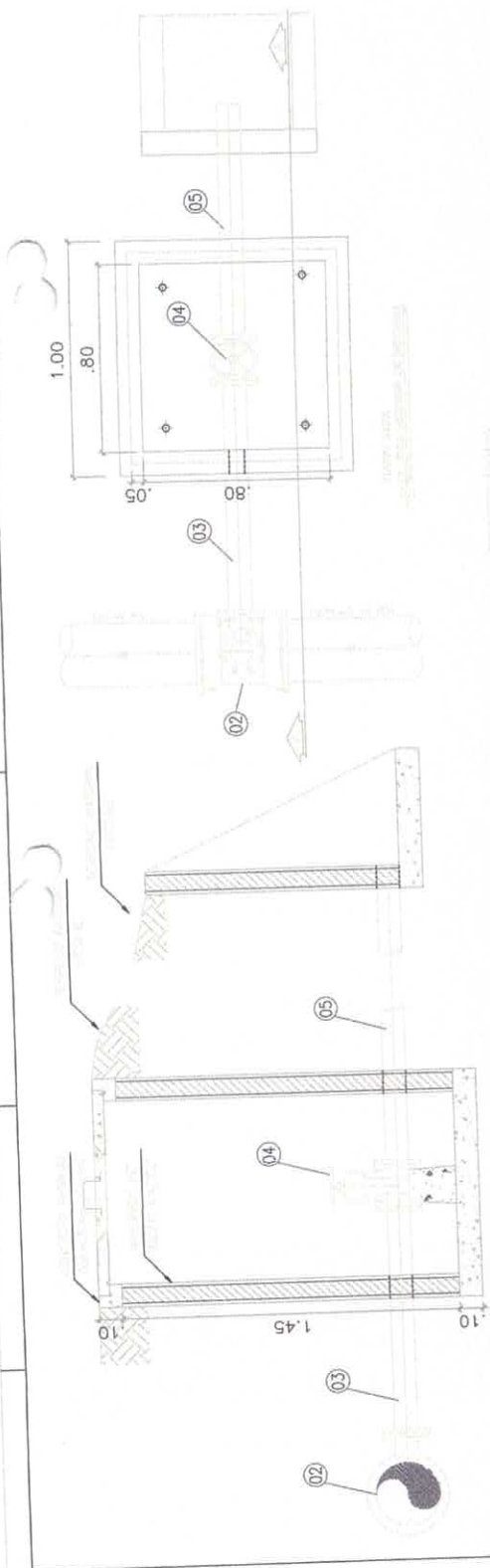
PROJETO TÉCNICO
 INJETAMENTO DA REDE EXISTENTE

PROJETA: FRANCISCA
 REVISOR: 01/01

EMPRESA: FUNASA - FUNDO NACIONAL DE SAÚDE
 ENDEREÇO: PREFEITURA MUNICIPAL DE MADALEIRA
 INSCRIÇÃO: MADALEIRA 0806 FUND (CASA/176.314-1)
 PROJETO: MADALEIRA
 TÍTULO: INJETAMENTO

RELAÇÃO DE MATERIAIS PROJETADOS

ITEM	DESCRIÇÃO	DIAM. QUANT (mm)
	CAIXAS PARA REGISTROS DE MANOBRAS NA HOUTORA DE ÁGUA BRUTA	
01	REGISTRO GAVETA C/ BOLÇA E CABEÇOTE	150 1
01	REGISTRO GAVETA C/ BOLÇA E CABEÇOTE	100 1
01	REGISTRO GAVETA C/ BOLÇA E CABEÇOTE	75 1
	CAIXAS PARA REGISTROS DE DESCARGA	
02	TE F60 BFF DN 150 x 75 PN10	- 1
03	TUBO F60 C/FLANGE E FLANGE DN 75 PN10 - L=1000	75 1
04	REGISTRO FLANGE/VOLANTE DN 75 PN16	75 1
05	TUBO F60 C/FLANGE E FONIA DN 75 PN10 - L=1000	75 1
-	PARAFUSO C/ PORCAS PARA FLANGES DN 16 x 80	- 18
	CAIXAS PARA REGISTROS DE DESCARGA	
02	TE F60 BFF DN 100 x 75 PN10	- 1
03	TUBO F60 C/FLANGE E FLANGE DN 75 PN10 - L=1000	75 1
04	REGISTRO FLANGE/VOLANTE DN 75 PN16	75 1
05	TUBO F60 C/FLANGE E FONIA DN 75 PN10 - L=1000	75 1
-	PARAFUSO C/ PORCAS PARA FLANGES DN 16 x 80	- 18
	CAIXAS PARA REGISTROS DE DESCARGA	
02	TE F60 BFF DN 75 x 50 PN10	- 1
03	TUBO F60 C/FLANGE E FLANGE DN 50 PN10 - L=1000	50 1
04	REGISTRO FLANGE/VOLANTE DN 50 PN16	50 1
05	TUBO F60 C/FLANGE E FONIA DN 50 PN10 - L=1000	50 1
-	PARAFUSO C/ PORCAS PARA FLANGES DN 16 x 80	- 18
	CAIXAS PARA REGISTROS DE DESCARGA	
02	TE F60 BFF DN 50 x 30 PN10	- 1
03	TUBO F60 C/FLANGE E FLANGE DN 50 PN10 - L=1000	50 1
04	REGISTRO FLANGE/VOLANTE DN 50 PN16	50 1
05	TUBO F60 C/FLANGE E FONIA DN 50 PN10 - L=1000	50 1
-	PARAFUSO C/ PORCAS PARA FLANGES DN 16 x 80	- 18
	CAIXAS PARA VENTOSAS	
06	COLAR DE TOMADA F60 P/ TUBOS DE PVC DN 100 x 1" -	- 1
07	VENTOSA SIMPLES C/ ROSCA DN 2	50 1



PREFEITURA MUNICIPAL DE MADALENA - CE
 SETOR DE LICITAÇÃO
 FL. N. 034
 VISO

Roberto Oliveira de Queiroz
 Engenheiro Civil
 CREA: 061728314-1

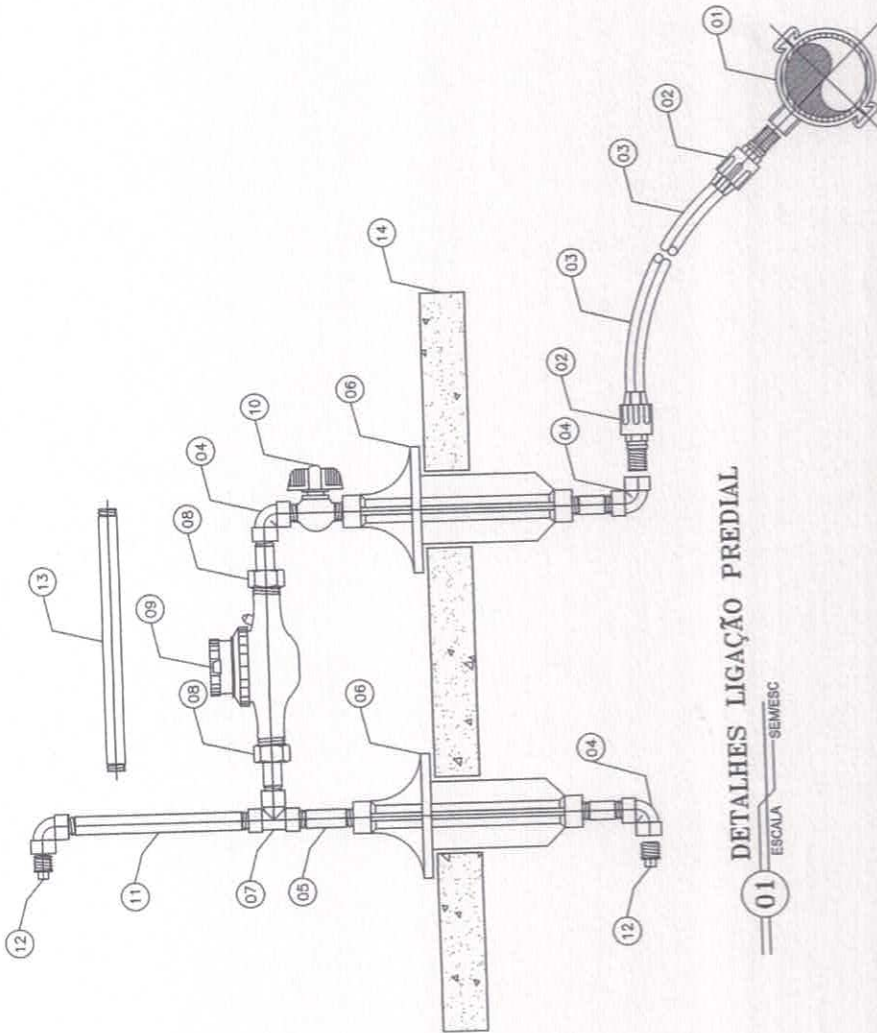
	GOVERNO FEDERAL	ESTADO	PERÍODO	DATA	VALOR	ESCALA	UNI/DISC
	PREFEITURA MUNICIPAL DE MADALENA	CE	07/00				
PROJETO DE ABASTECIMENTO DE ÁGUA DO LACUSTARILHO DE MADALENA, MUNICÍPIO DE MADALENA, ESTADO DO CEARÁ.		PROJETO TÉCNICO DETALHAMENTOS CONSTRUTIVOS DAS CAIXAS DE REGISTROS DE MANOBRAS, MANOBRAS E VENTOSAS					
PROJETO EXECUÇÃO SUPERVISÃO REVISÃO APROVAÇÃO	ROBERTO OLIVEIRA DE QUEIROZ ENGENHEIRO CIVIL		DATA: 10/08/2011		VALOR: R\$ 1.200,00		
TUBOS BEM-BOMBE (18) CAIXAS							07/00

RELAÇÃO DE MATERIAIS

ITEM	DESCRIÇÃO	MAT.	QUANT. UN.	DIAM. mm
01	COUAR DE TOMADA	PVC	01	- 3/4"
02	ADAPTOR P/ POLIETILENO	PVC	02	30x3/4"
03	TUBO POLIETILENO	PEAO	VER.	20
04	JUNÇÃO 90º ROSCÁVEL	PVC	04	3/4"
05	TUDO ROSCÁVEL L=70mm	PVC	03	3/4"
06	TUBO ALUMINADO	PVC	02	3/4"
07	TE 90º ROSCÁVEL	PVC	01	3/4"
08	TUBETE C/ PORCA	BRONZE	02	3/4"
09	INDICADOR C/ TAMPA PROTETORA	BRONZE	01	3/4"
10	REGISTRO DE ESFERA C/ BOMBOLETA	PVC	01	3/4"
11	TUDO ROSCÁVEL L=122mm	PVC	01	3/4"
12	BLANCO	PVC	02	3/4"
13	" CANETA RUBRO" L=290mm	PVC	01	3/4"
14	PLACA 300x600x50mm	CONCRETO	01	-

NOTAS:

- 1 - 0 KIT P-003 É COMPOSTO DOS ITENS 4,5,6,9,10,11,12,13 e 15
- 2 - 05 ITENS 4,6 E 10 TERÃO RETORNO BLANCO



01 DETALHES LIGAÇÃO PREDIAL

ESCALA SEMESC

PROVA	PROVA	PROVA	PROVA
PROVA	PROVA	PROVA	PROVA

GOVERNO FEDERAL PREFEITURA MUNICIPAL DE MADALEIRA SECRETARIA MUNICIPAL DE OBRAS E URBANISMO		SÉRIE: PREDIAL TÍTULO: 01/01
PROJETO DE AMPLIAMENTO DE ÁGUA NA LOCALIDADE DE MADALEIRA, TAMBÉM DO MUNICÍPIO DE MADALEIRA-CE		
P R O J E T O T É C N I C O		
LIGAÇÃO PREDIAL		
EMPRESA: FUNASA	FUNASA	DATA: 06/2020
ENDEREÇO: AV. BRASIL, 1000 - JARDIM SÃO CARLOS - MADALEIRA - CE	NÚMERO: 1728/14-1	ESCALA: MM/VC
DESENHO: ROBERTO OLIVEIRA	APROVAÇÃO:	LOCAL:
PROJETO:	TEL: 06 3200-1000	SINALIZADO POR:



Roberto Oliveira
 Engenheiro Civil
 CREA: 061728/14-1

